



**ENOC**

DETAILS MAKE  
THE DIFFERENCE



UTGÅVA  
FEB. 2019



## OÄNDLIGA MÖJLIGHETER OCH FLEXIBLA LÖSNINGAR

Med Enocs modulsystem är möjligheterna nästan obegränsade. Den flexibla designen gör att bara några få komponenter behöver ändras för att skapa optimala lösningar, oavsett om det gäller hela serverhallar eller enskilda rack och dataskåp.

Vi har ett brett sortiment av produkter, från Premiumkvalitet med många tekniska funktioner till enklare varianter som Basic eller Economy. Kvalitet från grunden och hög tillgänglighet är utmärkande för samtliga produkter från Enoc.



<b>KONFIGURATOR</b>	<b>4</b>	<b>VÄGGSKÅP</b>	<b>38</b>	<b>TILLBEHÖR</b>	<b>56</b>
<b>DATACENTER</b>	<b>6</b>	<b>PREMIUM</b>		GENERELLA TILLBEHÖR	58
<b>SERVERSKÅP</b>	<b>8</b>	NSVB VÄGGSKÅP	40	F1/S1 TILLBEHÖR	98
<b>PREMIUM</b>		NSVB SR VÄGGSKÅP	42	F1/S1/F3 TILLBEHÖR	105
S1 SERVERSKÅP	10	NSVE VÄGGSKÅP	44	F3 TILLBEHÖR	110
S1 CX SERVERSKÅP	12	<b>BASIC</b>		NSVB TILLBEHÖR	112
So1 SERVERSTATIV	14	W3 VÄGGSKÅP	46	NSVE TILLBEHÖR	114
<b>GOLVSKÅP</b>	<b>16</b>	NSHV VÄGGSKÅP	48	W3 TILLBEHÖR	116
<b>PREMIUM</b>		NSMR VÄGGSKÅP	49	NSMR TILLBEHÖR	118
F1 GOLVSKÅP	18	<b>ECONOMY</b>		O5 TILLBEHÖR	122
F1 SR GOLVSKÅP	24	VR VÄGGGRAM	50	<b>ÖVRIGT</b>	
Fs1 GOLVSKÅP IP54	26	SVF VÄGGGRAM	51	DATACENTER OCH FIBERSKÅP,	
Fs1 KYLENHETER	28	VF/VFD VÄGGGRAM	51	SE ENOCSYSTEM.COM	
Fo1 GOLVSTATIV	30	<b>FIBER</b>	<b>52</b>		
<b>BASIC</b>		<b>PREMIUM</b>			
F3 GOLVSKÅP	34	O5 FIBERMARKSKÅP	54		
<b>ECONOMY</b>					
GR GOLVRAM	36				
GRF GOLVSTATIV	37				



## BYGG DITT UNIKA NÄTVERKSSKÅP PÅ ENOCSYSTEM.COM

Alla har vi olika behov av hur ett nätverksskåp eller serverskåp ska se ut. Ska skåpen stå i ett litet utrymme med sneda tak? Ska de ha glasdörr? Med konfiguratorn kan du enkelt bygga skåpet efter dina behov. Du utgår från det skåp som passar dig, tex ett F1 Dataskåp. Steg för steg anpassar du sedan form, utförande och tillbehör. När du är nöjd skickar du den bara till oss.



### KONFIGURATOR F1-S1

Detta är en grundläggande konfiguration av Enoc F1, S1, Fo1, So1-produkterna.

- Det ursprungliga artikelnumret kommer att ändra första siffran från 5 till 6.
- Det ursprungliga namnet kommer att få en sju-siffrig kod som beskriver den konfigurerade produkten.
- Om den är monterad på en sockel ökar siffran som anger höjd med +1.

Exempel: 8820 monterad på sockel kallas 8821.

Nr	Alternativ	0	1	2	3	4	5	6	7
1	Framdörr	Ingen	Glas	Metall, LS37	Metall, LS85	Ventilerad	Glas, delad	Metall, delad	Ventilerad, delad
2	Bakdörr	Ingen	Glas	Metall, LS37	Metall, LS85	Ventilerad	Glas, delad	Metall, delad	Ventilerad, delad
3	Sidopaneler	Ingen	Vänster & höger	Vänster	Höger	-	-	-	-
4	Tak	Ingen	Kabelgenomföring bak	Kabelgenomföring vänster	Kabelgenomföring höger	Kabelgenomföring vänster & höger	Kabelgenomföring fram & bak	Täckt, ingen kabelgenomföring	-
5	19" profiler	Ingen	1 par	2 par	SVK svängram, monterad	-	-	-	-
6	Sockel	Ingen	Monterad	Bipackad	Ventilerad, monterad	Ventilerad, bipackad	-	-	-
7	Bottenplåt	Ingen	Monterad	Bipackad	-	-	-	-	-

EXEMPEL	ART.NR.	TYPBETECKNING
Originalartikel.....	56259	S1 8120-S
↓	↓	↓
Konfigurerad artikel.....	66259-7411230	S1 8120-S-7411230
		Framdörr - Ventilerad, delad.....7411230
		Bakdörr - Ventilerad.....7411230
		Sidopaneler - Vänster & höger.....7411230
		Tak - Kabelgenomföring bak.....7411230
		19"-profiler - 2 par.....7411230
		Sockel - Ventilerad, monterad.....7411230
		Bottenplåt - Ingen.....7411230





## MÅNGSIDIGA HELHETSLÖSNINGAR FÖR DATACENTER



### KYLSYSTEM

Vårt sortiment av högdensitets-  
kylning (EHDC-S1) finns i en mängd  
olika konfigurationer.

• Läs mer i [Datacenterkatalogen](#)



### FLEXIBLA INKAPSLINGS- LÖSNINGAR

De flexibla dörr- och taksystemen  
(KKD G3 och KKT G3) finns i olika  
utformning och storlekar.

• Läs mer i [Datacenterkatalogen](#)



### KABELHANTERINGSSYSTEM

Ett stort utbud produkter som uppfyller  
dina behov av att organisera och hantera  
stora volymer kablar.

• Se sid 74-75

### FORM OCH FUNKTION MED ENOC'S SERVERSKÅP

Steglöst och flexibelt system (S1, So1 eller S1  
CX) som ger gott om plats där det behövs.  
Skåpets möjlighet till off center-lösning ger  
bra med utrymme där du vill. Byggda med  
aluminiumprofiler som klarar en belastning  
på 1500 kg.

• Se sid 10-15



### DRIFTSÄKRA ELPANELER MED FJÄRRÖVERVAKNING

Våra PDU:er (EPI-serien) kan  
användas som självstän-  
dig strömförsörjning utan  
övervakningsfunktionalitet.  
Kan även utrustas med  
övervakningsmodul (EPI MM)  
för lokal- och fjärrövervakning  
via TCP/IP.

• Se sid 86-87







## SERVERSKÅP MED MAXIMAL FLEXIBILITET

**Smart och funktionell design för stora och små installationer. Alla Enoc Systems premiumdataskåp är modulbyggda, vilket möjliggör en mängd flexibla lösningar som möter dina behov.**

### **Interiör med gott om plats**

Med vår steglösa montering kan du placera din utrustning precis var du vill. Skåpens möjlighet till off center-lösningar ger gott om plats där det behövs, oavsett om du vill ha bra med utrymme på båda sidor eller extra mycket utrymme på ena sidan.

### **Designad för framtiden**

Eleganta detaljer som aluminiumprofiler, integrerad dörr och osynliga skruvar gör att ett serverskåp från Enoc System lika gärna kan stå på kontoret som i datahallen. Den snygga och funktionella designen med rundade hörn ger skåpen ett modernt och strömlinjeformat utseende.

### **Stabil och lätt att montera**

Serverskåpen är byggda med aluminiumprofiler i en kvalitet som klarar en belastning på 1500 kg. Skåpen sätts samman enbart med skruvar, vilket gör det enkelt att montera, demontera och montera igen. Enocs serverskåp håller när din verksamhet växer och förändras.





## PREMIUM S1 SERVERSKÅP



S1 finns i höjderna 24, 42 och 47 HE i kombination med bredderna 600 och 800 mm samt djupen 1000 och 1200 mm.

- Skruvad ram av aluminiumprofiler och hörn av pressgjuten zink. Ramen har 2 integrerade vertikala skruvfickor i varje hörnprofil för universalmontering av tillbehör.
- Demonterbar ram genom skruvar.
- Ytbehandling, strukturlack svart RAL 9005 samt vit RAL 9003.
- Kapslingsklass IP20
- Maximal statisk belastning 1500 kg, fördelat på 4 19" profiler.
- Fram- och bakdörr av 1 mm perforerad stålplåt inbyggd i en aluminiumram. 85% perforeringsgrad (hexagonal) på den perforerade ytan. LS 85 med ergonomiskt låshandtag med C101 säkerhetscylinder. Anpassningsbar för andra låssystem. Verktygslös borttagning av dörr genom integrerad snabbblåsning. Dörröppningsvinkel >180° vid enskåpsuppställning. Högerhängd, möjlig att vänsterhänga.
- Sidopaneler av stålplåt, enkla att hänga av och låsbara från insidan. Integrerat handtag för enklare hantering.
- Tak med utbytbara modulplåtar, en med kabelgenomföring inklusive borstlist i bakkant och resterande täckplåtar. Kan bytas ut mot kabelgenomföringsplåtar, ventilationsplåtar eller flätkpaket. Alla moduler kan vridas 90° och arrangeras med kabelgenomföring på vänster och/eller höger sida. Befintliga installationer kan enkelt flyttas över genom den U-formade kabelgenomföringsplåten.
- Botten är öppen men kan förses med täckplåtar/bottenplåtspaket.
- 19" profilerna kan steglöst justeras inom skåpsdjupet. Djupprofilerna är försedda med avståndsmarkering för exakt positionering. 19" profilerna är numrerade per höjdenhet. Hela inredningen kan flyttas höger eller vänster till en off-center position.

## TEKNISK INFORMATION S1 SERVERSKÅP

ART. NR.	TYPBETECKNING	E-NUMMER	BxDxH (mm)	HE	FÄRG
56214	S1 61012-S	2500684	600 x 1000 x 1200	24	Svart
56219	S1 81012-S	2500685	800 x 1000 x 1200	24	Svart
56254	S1 61020-S	2500686	600 x 1000 x 2000	42	Svart
56255	S1 61220-S	2500687	600 x 1200 x 2000	42	Svart
56259	S1 81020-S	2500688	800 x 1000 x 2000	42	Svart
56260	S1 81220-S	2500689	800 x 1200 x 2000	42	Svart
56264	S1 61022-S	2500690	600 x 1000 x 2200	47	Svart
56265	S1 61222-S	2500691	600 x 1200 x 2200	47	Svart
56269	S1 81022-S	2500692	800 x 1000 x 2200	47	Svart
56270	S1 81222-S	2500693	800 x 1200 x 2200	47	Svart
56252	S1 6820-S	2503793	600 x 800 x 2000	42	Svart
56262	S1 6822-S	2503794	600 x 800 x 2200	47	Svart
56257	S1 8820-S	2503676	800 x 800 x 2000	42	Svart
56267	S1 8822-S	2503677	800 x 800 x 2200	47	Svart
58114	S1 61020-V	2503785	600 x 1000 x 2000	42	Vit
58115	S1 61220-V	2503786	600 x 1200 x 2000	42	Vit
58124	S1 61022-V	2503787	600 x 1000 x 2200	47	Vit
58125	S1 61222-V	2503788	600 x 1200 x 2200	47	Vit
58119	S1 81020-V	2503789	800 x 1000 x 2000	42	Vit
58120	S1 81220-V	2503790	800 x 1200 x 2000	42	Vit
58129	S1 81022-V	2503791	800 x 1000 x 2200	47	Vit
58130	S1 81222-V	2503792	800 x 1200 x 2200	47	Vit

## MER INFO

Generella tillbehör sidan 58-97  
F1/S1 tillbehör sidan 98-109  
Övrig teknisk info hänvisas till  
hemsidan, enocsystem.com

## LEVERANSBESKRIVNING

- Låshandtag LS 85 med säkerhetscylinder C101
- 4 nycklar C101
- 4 19" profiler
- Central jordningspunkt M5 i hörnstolpen

Bygg ditt unika  
nätverksskåp på  
enocsystem.com





## PREMIUM S1 CX SERVERSKÅP



S1 CX finns i höjderna 42 och 47 HE med 2, 3 eller 4 fack, i kombination med bredderna 600 och 800 mm samt djupen 1000 och 1200 mm.

- Byggt på S1 standardram dvs samma stabilitet och inredning. Alla vanliga tillbehör passar
- C2 (2 fack), 2000 mm – 2 x 20 HE, 2200 mm – 2 x 22 HE
- C3 (3 fack), 2000 mm – 3 x 12 HE, 2200 mm – 3 x 14 HE
- C4 (4 fack), 2000 mm – 4 x 9 HE, 2200 mm – 4 x 10 HE
- Varje storlek kan byggas till 2, 3 eller 4 fack. Varje fack separeras med ett hyllplan
- Skruvad ram av aluminiumprofiler och hörn av pressgjuten zink. Ramen har 2 integrerade skruvfickor för universalmontage av tillbehör
- Demonterbar ram genom skruvar
- Ytbehandling, strukturlack svart RAL 9005. Andra färger finns som tillval
- Kapslingsklass IP20
- Maximal statisk belastning 1500 kg
- Fram- och bakdörr av högventilerande 1 mm perforerat stålplåt inbyggt i en aluminiumram. 85% perforering på den perforerade ytan. Verktygslös borttagning av dörr genom integrerad snabbblåsning. Dörröppningsvinkel >180° vid enskåpsuppställning. Högerhängd, möjlig att vänsterhänga
- LS 85 ergonomiskt låshandtag med C101 säkerhetscylinder. Anpassningsbar för andra låssystem
- Sidopaneler av stålplåt, enkla att hänga av och låsbara från insidan
- 19" profilerna kan steglöst justeras inom skåpsdjupet. Hela inredningen kan flyttas höger eller vänster till en off center-position

### TEKNISK INFORMATION S1 C2, SVART

ART. NR.	TYPBETECKNING	E-NUMMER	B x D x H (mm)	BESKRIVNING	FÄRG
57301	S1 C2 61020-S	2501443	600 x 1000 x 2000	2 x 20 HE	Svart
57306	S1 C2 81020-S	2501446	800 x 1000 x 2000	2 x 20 HE	Svart
57311	S1 C2 61220-S	2501449	600 x 1200 x 2000	2 x 20 HE	Svart
57316	S1 C2 81220-S	2501452	800 x 1200 x 2000	2 x 20 HE	Svart
57321	S1 C2 61022-S	2501455	600 x 1000 x 2200	2 x 22 HE	Svart
57326	S1 C2 81022-S	2501458	800 x 1000 x 2200	2 x 22 HE	Svart
57331	S1 C2 61222-S	2501461	600 x 1200 x 2200	2 x 22 HE	Svart
57336	S1 C2 81222-S	2501464	800 x 1200 x 2200	2 x 22 HE	Svart

### TEKNISK INFORMATION S1 C3, SVART

ART. NR.	TYPBETECKNING	E-NUMMER	B x D x H (mm)	BESKRIVNING	FÄRG
57302	S1 C3 61020-S	2501444	600 x 1000 x 2000	3 x 12 HE	Svart
57307	S1 C3 81020-S	2501447	800 x 1000 x 2000	3 x 12 HE	Svart
57312	S1 C3 61220-S	2501450	600 x 1200 x 2000	3 x 12 HE	Svart
57317	S1 C3 81220-S	2501453	800 x 1200 x 2000	3 x 12 HE	Svart
57322	S1 C3 61022-S	2501456	600 x 1000 x 2200	3 x 14 HE	Svart
57327	S1 C3 81022-S	2501459	800 x 1000 x 2200	3 x 14 HE	Svart
57332	S1 C3 61222-S	2501462	600 x 1200 x 2200	3 x 14 HE	Svart
57337	S1 C3 81222-S	2501465	800 x 1200 x 2200	3 x 14 HE	Svart

### TEKNISK INFORMATION S1 C4, SVART

ART. NR.	TYPBETECKNING	E-NUMMER	B x D x H (mm)	BESKRIVNING	FÄRG
57303	S1 C4 61020-S	2501445	600 x 1000 x 2000	4 x 9 HE	Svart
57308	S1 C4 81020-S	2501448	800 x 1000 x 2000	4 x 9 HE	Svart
57313	S1 C4 61220-S	2501451	600 x 1200 x 2000	4 x 9 HE	Svart
57318	S1 C4 81220-S	2501454	800 x 1200 x 2000	4 x 9 HE	Svart
57323	S1 C4 61022-S	2501457	600 x 1000 x 2200	4 x 10 HE	Svart
57328	S1 C4 81022-S	2501460	800 x 1000 x 2200	4 x 10 HE	Svart
57333	S1 C4 61222-S	2501463	600 x 1200 x 2200	4 x 10 HE	Svart
57338	S1 C4 81222-S	2501466	800 x 1200 x 2200	4 x 10 HE	Svart

#### ↓ MER INFO

Generella tillbehör sidan 58–97  
F1/S1 tillbehör sidan 98–109  
Övrig teknisk info hänvisas till  
hemsidan, enocsystem.com

#### ↓ LEVERANSBESKRIVNING

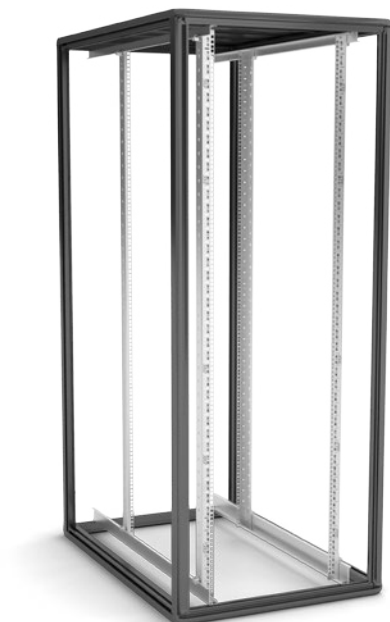
- 2, 3 eller 4-delade
- Steglös 19" inställning
- Högventilerande dörrar (85%)
- Hög lastkapacitet 1500 kg
- Speciallösningar: Går att få kundunik

Bygg ditt unika  
nätverkskåp på  
enocsystem.com





## PREMIUM So1 SERVERSTATIV



So1 finns i höjderna 24, 42 och 47 HE i kombination med bredderna 600 och 800 mm samt djupen 1000 och 1200 mm.

- Skruvad ram av aluminiumprofiler och hörn av pressgjuten zink. Ramen har 2 integrerade vertikala skruvfickor i varje hörnprofil för universalmontering av tillbehör.
- Demonterbar ram genom skruvar.
- Ytbehandling, strukturlack svart RAL 9005.
- Kapslingsklass IP20
- Maximal statisk belastning 1500 kg, fördelat på 4 19" profiler.
- Ram utan dörrar och sidopaneler. Kan förses med dörrar och sidopaneler från tillbehörssortimentet.
- Tak med utbytbara modulplåtar, en med kabelge-

nomföring inklusive borstlist i bakkant och resterande täckplåtar. Kan bytas ut mot kabelgenomföringsplåtar, ventilationsplåtar eller fläktpaket. Alla moduler kan vridas 90° och arrangeras med kabelgenomföring på vänster och/eller höger sida. Befintliga installationer kan enkelt flyttas över genom den U-formade kabelgenomföringsplåten.

- Botten är öppen men kan förses med täckplåtar/bottenplåtspaket.
- 19" profilerna kan steglöst justeras inom skåpsdjupet. Djupprofilerna är försedda med avståndsmarkering för exakt positionering. 19" profilerna är numrerade per höjdenhet. Hela inredningen kan flyttas höger eller vänster till en off-center position.

### TEKNISK INFORMATION So1 SERVERSTATIV, SVART

ART. NR.	TYPBETECKNING	E-NUMMER	B x D x H (mm)	HE	FÄRG
56314	So1 61012-S	2500694	600 x 1000 x 1200	24	Svart
56319	So1 81012-S	2500695	800 x 1000 x 1200	24	Svart
56354	So1 61020-S	2500696	600 x 1000 x 2000	42	Svart
56355	So1 61220-S	2500697	600 x 1200 x 2000	42	Svart
56359	So1 81020-S	2500698	800 x 1000 x 2000	42	Svart
56360	So1 81220-S	2500699	800 x 1200 x 2000	42	Svart
56364	So1 61022-S	2500700	600 x 1000 x 2200	47	Svart
56365	So1 61222-S	2500701	600 x 1200 x 2200	47	Svart
56369	So1 81022-S	2500702	800 x 1000 x 2200	47	Svart
56370	So1 81222-S	2500703	800 x 1200 x 2200	47	Svart

#### MER INFO

Generella tillbehör sidan 58-97  
F1/S1 tillbehör sidan 98-109  
Övrig teknisk info hänvisas till  
hemsidan, [enocsystem.com](http://enocsystem.com)

#### LEVERANSBESKRIVNING

- 4 19" profiler
- Central jordningspunkt M5 i hörnstolpen

Bygg ditt unika  
nätverksskåp på  
[enocsystem.com](http://enocsystem.com)







## GOLVSKÅP MED SNYGG OCH FUNKTIONELL DESIGN

Aluminiumprofiler, integrerad dörr och osynliga skruvar. Ett Premiumskåp från Enoc är alltid snyggt och passar såväl på kontoret som i serverrummet. De rundade hörnen ger skåpen en modern och tilltalande design som ger ett strömlinjeformat utseende.

### Lättmonterat och flexibelt

Skåpen sätts samman med skruvar, vilket gör det enkelt att montera, demontera och montera dem igen. Dörrarna kan vänster- eller högerhängas. När din verksamhet växer och förändras fungerar Enocs golvskaåp utmärkt genom modulsystemets enkelhet och flexibilitet.

### Robust kvalitet

Våra skåp är byggda med aluminiumprofiler med hörn av pressgjuten zink. Hög belastningskapacitet på upp till 1500 kg.

### Golvskaåp för olika behov

Välj ett Premiumskåp med möjlighet till off center-lösning som ger gott om plats där det behövs. Eller ett kapslat skåp som ger maximalt skydd mot smuts och damm i krävande miljöer. Eller ett SR-skåp som reducerar ljudnivån betydligt. Eller ett Basic-skåp i något enklare utförande. Samtliga finns i olika höjder, bredder och djup. Olika färger finns som tillval. Det är dina behov som styr.





## PREMIUM F1 GOLVSKÅP



F1-serien finns i höjderna 20, 24, 29, 33, 38, 42 och 47 HE i kombination med bredderna 600 och 800 mm samt djupen 600, 800, 1000 och 1200 mm.

- Skruvad ram av aluminiumprofiler och hörn av pressgjuten zink. Ramen har 2 integrerade vertikala skruvfickor i varje hörnprofil för universalmontage av tillbehör.
- Demonterbar ram genom skruvar.
- Ytbehandling, strukturlack Enoc System-Beige och svart RAL 9005.
- Kapslingsklass IP20
- Maximal statisk belastning 1500 kg, fördelat på 4 19" profiler.
- Framdörr av 4 mm rökfärgat säkerhetsglas inbyggt i en aluminiumram. Ergonomiskt låshandtag LS 85 med säkerhetscylinder C101. [Anpassningsbar för andra låssystem. Verktygslös borttagning av dörr genom integrerad snabbblåsning. Dörröppningsvinkel >180° vid enskåpsuppställning. Högerhängd, möjlig att vänsterhänga.]
- Bakdörr av 1 mm stålplåt inbyggt i en aluminiumram. Lås LS 37 med säkerhetscylinder C101. Kan eftermontera låshandtag LS 85. Övrigt lika framdörr.
- Sidopaneler av stålplåt, enkla att hänga av och låsbara från insidan. Integrerat handtag för enklare hantering.
- Tak med utbytbara modulplåtar, en med kabelgenomföring inklusive borstlist i bakkant och resterande täckplåtar. Kan bytas ut mot kabelgenomföringsplåtar, ventilationsplåtar eller fläktpaket. Alla moduler kan vridas 90° och arrangeras med kabelgenomföring på vänster och/eller höger sida. Befintliga installationer kan enkelt flyttas över genom den U-formade kabelgenomföringsplåten.
- Botten är öppen men kan förses med täckplåtar/bottenplåtspaket.
- 19" profilerna kan steglöst justeras inom skåpsdjupet. Djupprofilerna är försedda med avståndsmarkering för exakt positionering. 19" profilerna är numrerade per höjdenhet. Hela inredningen kan flyttas höger eller vänster till en off-center position.



### MER INFO

Generella tillbehör sidan 58–97  
F1/S1 tillbehör sidan 98–109  
Övrig teknisk info hänvisas till hemsidan, [enocsystem.com](http://enocsystem.com)



### LEVERANSBESKRIVNING

- Låshandtag LS 85 med säkerhetscylinder C101
- 4 nycklar C101
- Djup 600 och 800 mm med 2 19" profiler
- Djup 1000 och 1200 mm med 4 19" profiler
- Central jordningspunkt M5 i hörnstolpen



Bygg ditt unika nätverkskåp på [enocsystem.com](http://enocsystem.com)





## PREMIUM F1 GOLVSKÅP, 20-33 HE



## TEKNISK INFORMATION F1 GOLVSKÅP, BEIGE

ART. NR.	TYPBETECKNING	E-NUMMER	BxDxH (mm)	HE	FÄRG
55701	F1 6610	2500500	600 x 600 x 1000	20	Beige
55702	F1 6810	2500501	600 x 800 x 1000	20	Beige
55704	F1 61010	2500502	600 x 1000 x 1000	20	Beige
55706	F1 8610	2500503	800 x 600 x 1000	20	Beige
55707	F1 8810	2500504	800 x 800 x 1000	20	Beige
55709	F1 81010	2500505	800 x 1000 x 1000	20	Beige
55711	F1 6612	2500506	600 x 600 x 1200	24	Beige
55712	F1 6812	2500507	600 x 800 x 1200	24	Beige
55714	F1 61012	2500508	600 x 1000 x 1200	24	Beige
55716	F1 8612	2500509	800 x 600 x 1200	24	Beige
55717	F1 8812	2500510	800 x 800 x 1200	24	Beige
55719	F1 81012	2500511	800 x 1000 x 1200	24	Beige
55721	F1 6614	2500512	600 x 600 x 1400	29	Beige
55722	F1 6814	2500513	600 x 800 x 1400	29	Beige
55724	F1 61014	2500514	600 x 1000 x 1400	29	Beige
55726	F1 8614	2500515	800 x 600 x 1400	29	Beige
55727	F1 8814	2500516	800 x 800 x 1400	29	Beige
55729	F1 81014	2500517	800 x 1000 x 1400	29	Beige
55731	F1 6616	2500518	600 x 600 x 1600	33	Beige
55732	F1 6816	2500519	600 x 800 x 1600	33	Beige
55734	F1 61016	2500520	600 x 1000 x 1600	33	Beige
55736	F1 8616	2500521	800 x 600 x 1600	33	Beige
55737	F1 8816	2500522	800 x 800 x 1600	33	Beige
55739	F1 81016	2500523	800 x 1000 x 1600	33	Beige



## TEKNISK INFORMATION F1 GOLVSKÅP, SVART

ART. NR.	TYPBETECKNING	E-NUMMER	BxDxH (mm)	HE	FÄRG
56001	F1 6610-S	2500592	600 x 600 x 1000	20	Svart
56002	F1 6810-S	2500593	600 x 800 x 1000	20	Svart
56004	F1 61010-S	2500594	600 x 1000 x 1000	20	Svart
56006	F1 8610-S	2500595	800 x 600 x 1000	20	Svart
56007	F1 8810-S	2500596	800 x 800 x 1000	20	Svart
56009	F1 81010-S	2500597	800 x 1000 x 1000	20	Svart
56011	F1 6612-S	2500598	600 x 600 x 1200	24	Svart
56012	F1 6812-S	2500599	600 x 800 x 1200	24	Svart
56014	F1 61012-S	2500600	600 x 1000 x 1200	24	Svart
56016	F1 8612-S	2500601	800 x 600 x 1200	24	Svart
56017	F1 8812-S	2500602	800 x 800 x 1200	24	Svart
56019	F1 81012-S	2500603	800 x 1000 x 1200	24	Svart
56021	F1 6614-S	2500604	600 x 600 x 1400	29	Svart
56022	F1 6814-S	2500605	600 x 800 x 1400	29	Svart
56024	F1 61014-S	2500606	600 x 1000 x 1400	29	Svart
56026	F1 8614-S	2500607	800 x 600 x 1400	29	Svart
56027	F1 8814-S	2500608	800 x 800 x 1400	29	Svart
56029	F1 81014-S	2500609	800 x 1000 x 1400	29	Svart
56031	F1 6616-S	2500610	600 x 600 x 1600	33	Svart
56032	F1 6816-S	2500611	600 x 800 x 1600	33	Svart
56034	F1 61016-S	2500612	600 x 1000 x 1600	33	Svart
56036	F1 8616-S	2500613	800 x 600 x 1600	33	Svart
56037	F1 8816-S	2500614	800 x 800 x 1600	33	Svart
56039	F1 81016-S	2500615	800 x 1000 x 1600	33	Svart





## PREMIUM F1 GOLVSKÅP, 38-47 HE



## TEKNISK INFORMATION F1 GOLVSKÅP, BEIGE

ART. NR.	TYPBETECKNING	E-NUMMER	BxDxH (mm)	HE	FÄRG
55741	F1 6618	2500524	600 x 600 x 1800	38	Beige
55742	F1 6818	2500525	600 x 800 x 1800	38	Beige
55744	F1 61018	2500526	600 x 1000 x 1800	38	Beige
55746	F1 8618	2500527	800 x 600 x 1800	38	Beige
55747	F1 8818	2500528	800 x 800 x 1800	38	Beige
55749	F1 81018	2500529	800 x 1000 x 1800	38	Beige
55751	F1 6620	2500530	600 x 600 x 2000	42	Beige
55752	F1 6820	2500531	600 x 800 x 2000	42	Beige
55754	F1 61020	2500532	600 x 1000 x 2000	42	Beige
55755	F1 61220	2500533	600 x 1200 x 2000	42	Beige
55756	F1 8620	2500534	800 x 600 x 2000	42	Beige
55757	F1 8820	2500535	800 x 800 x 2000	42	Beige
55759	F1 81020	2500536	800 x 1000 x 2000	42	Beige
55760	F1 81220	2500537	800 x 1200 x 2000	42	Beige
55761	F1 6622	2500538	600 x 600 x 2200	47	Beige
55762	F1 6822	2500539	600 x 800 x 2200	47	Beige
55764	F1 61022	2500540	600 x 1000 x 2200	47	Beige
55765	F1 61222	2500541	600 x 1200 x 2200	47	Beige
55766	F1 8622	2500542	800 x 600 x 2200	47	Beige
55767	F1 8822	2500543	800 x 800 x 2200	47	Beige
55769	F1 81022	2500544	800 x 1000 x 2200	47	Beige
55770	F1 81222	2500545	800 x 1200 x 2200	47	Beige



## TEKNISK INFORMATION F1 GOLVSKÅP, SVART

ART. NR.	TYPBETECKNING	E-NUMMER	BxDxH (mm)	HE	FÄRG
56041	F1 6618-S	2500616	600 x 600 x 1800	38	Svart
56042	F1 6818-S	2500617	600 x 800 x 1800	38	Svart
56044	F1 61018-S	2500618	600 x 1000 x 1800	38	Svart
56046	F1 8618-S	2500619	800 x 600 x 1800	38	Svart
56047	F1 8818-S	2500620	800 x 800 x 1800	38	Svart
56049	F1 81018-S	2500621	800 x 1000 x 1800	38	Svart
56051	F1 6620-S	2500622	600 x 600 x 2000	42	Svart
56052	F1 6820-S	2500623	600 x 800 x 2000	42	Svart
56054	F1 61020-S	2500624	600 x 1000 x 2000	42	Svart
56055	F1 61220-S	2500625	600 x 1200 x 2000	42	Svart
56056	F1 8620-S	2500626	800 x 600 x 2000	42	Svart
56057	F1 8820-S	2500627	800 x 800 x 2000	42	Svart
56059	F1 81020-S	2500628	800 x 1000 x 2000	42	Svart
56060	F1 81220-S	2500629	800 x 1200 x 2000	42	Svart
56061	F1 6622-S	2500630	600 x 600 x 2200	47	Svart
56062	F1 6822-S	2500631	600 x 800 x 2200	47	Svart
56064	F1 61022-S	2500632	600 x 1000 x 2200	47	Svart
56065	F1 61222-S	2500633	600 x 1200 x 2200	47	Svart
56066	F1 8622-S	2500634	800 x 600 x 2200	47	Svart
56067	F1 8822-S	2500635	800 x 800 x 2200	47	Svart
56069	F1 81022-S	2500636	800 x 1000 x 2200	47	Svart
56070	F1 81222-S	2500637	800 x 1200 x 2200	47	Svart





## PREMIUM F1 SR GOLVSKÅP



F1 SR är F1-skåp som ljudisolerats för att reducera störande fläktljud etc inifrån skåpet. Ljudisolerande SRM-mattor kan köpas separat för att komplettera befintliga skåp. F1 SR finns i höjderna 24 och 42 HE i kombination med bredden 800 mm samt djupen 800 och 1000 mm.

### Prestanda

Ljudisolerande SRM-matta på sidopaneler och bakdörr, tillsammans med tätning runt fram- och bakdörr samt vid trepunktslåsning. Resultat från våra tester visar en väsentligt minskad ljudnivå.

Mätning av typiska fläktljud från aktiv utrustning (från 1 m avstånd)

Öppen förvaring: 55 dBA  
F1 standard: 50 dBA  
F1 SR: 42 dBA\*

\* Som referens är "normala" nivåer av bakgrundsljud på ett kontor ca 40 dBA.

- Skruvad ram av aluminiumprofiler och hörn av pressgjuten zink. Ramen har 2 integrerade vertikala skruvfickor i varje hörnprofil för universal montage av tillbehör.
- Demonterbar ram genom skruvar.
- Ytbehandling, strukturlack beige eller svart RAL 9005. Andra färger finns som tillval.
- Kapslingsklass IP20.
- Maximal statisk belastning 1500 kg, fördelat på fyra 19" profiler.
- Framdörr av 4 mm rökfärgat säkerhetsglas inbyggd i aluminiumram. Ergonomiskt låshandtag LS 85

med säkerhetscylinder C101. Anpassningsbar för andra låssystem. Verktygslös borttagning av dörr genom integrerad snabbblåsning. Dörröppningsvinkel >180° vid enskåpsuppställning. Högerhängd, möjlig att vänsterhänga.

- Bakdörr av 1 mm stålplåt inbyggd i aluminiumram. Lås LS 37 med säkerhetscylinder C101. Kan eftermontera låshandtag LS 85. Övrigt likt framdörr.
- Sidopaneler av stålplåt, enkla att hänga av och låsbara från insidan. Integrerat handtag för enklare hantering.
- Tak med utbytbara modulplåtar, en med kabelgenomföring inklusive borstlist i bakkant och resterande täckplåtar. Kan bytas ut mot kabelgenomföringsplåtar, ventilationsplåtar eller fläktpaket. Alla moduler kan vridas 90° med kabelgenomföring på vänster och/eller höger sida. Befintliga installationer kan enkelt flyttas över genom den U-formade kabelgenomföringsplåten.
- Botten är öppen men kan förses med täckplåtar/bottenplåtspaket.
- 19" profilerna kan steglöst justeras inom skåpsdjupet. Djupprofilerna är försedda med avståndsmarkering för exakt positionering. 19" profilerna är numrerade per höjdenhet. Hela inredningen kan flyttas höger eller vänster till en off center-position.

### TEKNISK INFORMATION F1 SR

ART. NR.	TYPBETECKNING	E-NUMMER	BxDxH (mm)	HE	FÄRG
57661	F1 SR 8812	2502047	800 x 800 x 1200	24	Beige
57662	F1 SR 81012	2502048	800 x 1000 x 1200	24	Beige
57666	F1 SR 8820	2502049	800 x 800 x 2000	42	Beige
57667	F1 SR 81020	2502050	800 x 1000 x 2000	42	Beige
57671	F1 SR 8812-S	2502051	800 x 800 x 1200	24	Svart
57672	F1 SR 81012-S	2502052	800 x 1000 x 1200	24	Svart
57676	F1 SR 8820-S	2502053	800 x 800 x 2000	42	Svart
57677	F1 SR 81020-S	2502054	800 x 1000 x 2000	42	Svart

### MER INFO

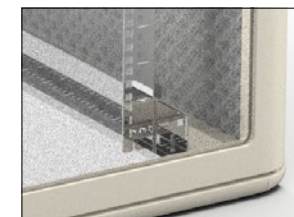
Generella tillbehör sidan 58-97  
Övrig teknisk info hänvisas till hemsidan, [enocsystem.com](http://enocsystem.com)

### LEVERANSBESKRIVNING

- Låshandtag LS 85 med säkerhetscylinder C101
- 4 nycklar C101
- Djup 800 mm 2 19" profiler
- Djup 1000 mm 4 19" profiler
- SRM ljudisoleringsmatta monterad på sidopaneler och bakdörr
- Tätninglist och trepunktslås på fram- och bakdörr



Bygg ditt unika nätverksskåp på [enocsystem.com](http://enocsystem.com)





## PREMIUM Fs1 GOLVSKÅP IP54



En serie kapslade skåp med IP-klass 54 som ger maximalt skydd mot smuts och damm i krävande miljöer. Kylenheter kan enkelt monteras på tak eller sidor. Fs1 finns i höjd 42 HE med bredd 800 mm i kombination med djupen 800, 1000 och 1200 mm. Andra storlekar mot förfrågan.

- Skyddsklass IP54. Tätning runt fram- och bakdörr, sidopaneler, tak och botten.
- Skruvad ram av aluminiumprofiler och hörn av pressgjuten zink. Ramen har 2 integrerade vertikala skruvfickor i varje hörnprofil för universalmontage av tillbehör.
- Central jordningspunkt M5 i övre hörnet.
- Ytbehandling, strukturlack beige eller svart RAL 9005. Andra färger finns som tillval.
- Maximal belastning 1500 kg.
- Framdörr av 4 mm rökfärgat säkerhetsglas inbyggt i aluminiumram. Ergonomiskt låshandtag LS85 med säkerhetscylinder C101 med 3-punkts-låsning förinstallerat. Anpassningsbar för andra låssystem. Verktygslös borttagning av dörr genom integrerad snabbblåsning. Dörröppningsvinkel >180° vid enskåpsuppställning. Högerhängd, möjlighet att vänsterhänga.
- Bakdörr av 1 mm stålplåt inbyggd i aluminiumram. Övrigt likt framdörr.
- Sidopaneler av stålplåt, enkla att hänga av och låsbara från insidan. Kan beställas med förborrade hål för kylenheter SC 14, SC 20 eller SC 30.
- Bottenplatta av stål. Kabelgenomföringsfläns FL21, vänster och höger baksida, med möjlighet att passa 2 kablar Ø8-17 mm, 2 kablar Ø6-13 mm, 2 kablar Ø5-10 mm och 20 kablar Ø4-10 mm.
- Takpanel kan beställas med förborrade hål för kylenheter TC 14, TC 20, TC 28 och TC 41.
- 19" profilerna kan steglöst justeras inom skåpsdjupet. Djupprofilerna är försedda med avståndsmarkering för exakt positionering. 19" profilerna är numrerade per höjdenhet. Levereras med två par 19" profiler förmonterade 100 mm och ytterligare 540 mm in i skåpet framifrån (för djup 800 mm) och 740 mm in (för djup 1000 och 1200 mm).

### TEKNISK INFORMATION Fs1 GOLVSKÅP IP54

ART. NR.	TYPBETECKNING	E-NUMMER	Bx D x H (mm)	KYLENHETER	FÄRG
57601	Fs1 8820	2501242	800x800x2000	-	Beige
57611	Fs1 81020	2501246	800x1000x2000	-	Beige
57621	Fs1 81220	2501251	800x1200x2000	-	Beige
57602	Fs1 8820 TC 14-20	2501243	800x800x2000	TC 14, TC 20	Beige
57604	Fs1 8820 SC 14-20	2501244	800x800x2000	SC 14, SC 20	Beige
57605	Fs1 8820 SC 30	2501245	800x800x2000	SC 30	Beige
57612	Fs1 81020 TC 14-20	2501247	800x1000x2000	TC 14, TC 20	Beige
57613	Fs1 81020 TC 28-41	2501248	800x1000x2000	TC 28, TC 41	Beige
57614	Fs1 81020 SC 14-20	2501249	800x1000x2000	SC 14, SC 20	Beige
57615	Fs1 81020 SC 30	2501250	800x1000x2000	SC 30	Beige
57622	Fs1 81220 TC 14-20	2501252	800x1200x2000	TC 14, TC 20	Beige
57623	Fs1 81220 TC 28-41	2501253	800x1200x2000	TC 28, TC 41	Beige
57624	Fs1 81220 SC 14-20	2501254	800x1200x2000	SC 14, SC 20	Beige
57625	Fs1 81220 SC 30	2501255	800x1200x2000	SC 30	Beige
57631	Fs1 8820-S	2501256	800x800x2000	-	Svart
57641	Fs1 81020-S	2501260	800x1000x2000	-	Svart
57651	Fs1 81220-S	2501265	800x1200x2000	-	Svart
57632	Fs1 8820-S TC 14-20	2501257	800x800x2000	TC 14, TC 20	Svart
57634	Fs1 8820-S SC 14-20	2501258	800x800x2000	SC 14, SC 20	Svart
57635	Fs1 8820-S SC 30	2501259	800x800x2000	SC 30	Svart
57642	Fs1 81020-S TC 14-20	2501261	800x1000x2000	TC 14, TC 20	Svart
57643	Fs1 81020-S TC 28-41	2501262	800x1000x2000	TC 28, TC 41	Svart
57644	Fs1 81020-S SC 14-20	2501263	800x1000x2000	SC 14, SC 20	Svart
57645	Fs1 81020-S SC 30	2501264	800x1000x2000	SC 30	Svart
57652	Fs1 81220-S TC 14-20	2501266	800x1200x2000	TC 14, TC 20	Svart
57653	Fs1 81220-S TC 28-41	2501267	800x1200x2000	TC 28, TC 41	Svart
57654	Fs1 81220-S SC 14-20	2501268	800x1200x2000	SC 14, SC 20	Svart
57655	Fs1 81220-S SC 30	2501269	800x1200x2000	SC 30	Svart

#### ↓ MER INFO

Generella tillbehör sidan 58-97  
Övrig teknisk info hänvisas till  
hemsidan, [enocsystem.com](http://enocsystem.com)

#### ↓ LEVERANSBESKRIVNING

• Låshandtag LS 85 med säkerhetscylinder C101 • 4 nycklar C101 • 4 19" profiler • Central jordningspunkt M5 i hörnstolpen



Bygg ditt unika  
nätverkskåp på  
[enocsystem.com](http://enocsystem.com)



## Fs1 KYLENHETER

### Takmonterade kylvheter

#### TC 14

- ETE14002207000
- Strömförsörjning: 230V, 1-fas, 50/60Hz
- Kyleffekt L35L35 DIN3168: 1400 W
- Kyleffekt L35L50 DIN3168: 1170 W
- Höjd x Bredd x Djup: 450 x 400 x 600 mm
- Driftström: 5,2 A
- Startström: 17 A
- Försäkring: 8 A trög
- Effektförbrukning L35L50: 950 W
- Maximalt luftflöde hos fläktar: 575 m<sup>3</sup>/tim
- Föreskrivna temperaturgränser: 25–45 °C
- Arbetstemperatur: 20–55 °C
- Ljudnivå: 58 dB(A)
- Vikt: 48 kg

#### TC 20

- ETE20002207000
- Strömförsörjning: 230V, 1-fas, 50/60Hz
- Kyleffekt L35L35 DIN3168: 2000 W
- Kyleffekt L35L50 DIN3168: 1700 W
- Höjd x Bredd x Djup: 450 x 400 x 600 mm
- Driftström: 5,7 A
- Startström: 22 A
- Försäkring: 8 A trög
- Effektförbrukning L35L50: 1200 W
- Maximalt luftflöde hos fläktar: 860 m<sup>3</sup>/tim
- Föreskrivna temperaturgränser: 25–45 °C
- Arbetstemperatur: 20–55 °C
- Ljudnivå: 62 dB(A)
- Vikt: 52 kg

#### TC 28

- ETE28002207000
- Strömförsörjning: 230V, 1-fas, 50/60Hz
- Kyleffekt L35L35 DIN3168: 2700 W
- Kyleffekt L35L50 DIN3168: 2300 W
- Höjd x Bredd x Djup: 480 x 450 x 800 mm
- Driftström: 7 A



- Startström: 38 A
- Försäkring: 12 A trög
- Effektförbrukning L35L50: 1580 W
- Maximalt luftflöde hos fläktar: 860 m<sup>3</sup>/tim
- Föreskrivna temperaturgränser: 25–45 °C
- Arbetstemperatur: 20–55 °C
- Ljudnivå: 77 dB (A)
- Vikt: 75 kg

#### TC 41

- ETE41002207000
- Strömförsörjning: 230V, 1-fas, 50/60Hz
- Kyleffekt L35L35 DIN3168: 3800 W
- Kyleffekt L35L50 DIN3168: 2700 W
- Höjd x Bredd x Djup: 480 x 450 x 800 mm
- Driftström: 9 A
- Startström: 38 A
- Försäkring: 16 A trög
- Effektförbrukning L35L50: 2000 W
- Maximalt luftflöde hos fläktar: 1450 m<sup>3</sup>/tim
- Föreskrivna temperaturgränser: 25–45 °C
- Arbetstemperatur: 20–55 °C
- Ljudnivå: 77 dB(A)
- Vikt: 77 kg

### Sidmonterade kylvheter

#### SC 14

- EVE14A32207000+ACAFR14SL
- Strömförsörjning: 230V, 1-fas, 50/60Hz
- Kyleffekt L35L35 DIN3168: 1400 W
- Kyleffekt L35L50 DIN3168: 1170 W
- Höjd x Bredd x Djup: 1665 x 454 x 197 mm
- Driftström: 3,6 A
- Startström: 20,5 A
- Försäkring: 8 A trög
- Effektförbrukning L35L50: 710 W
- Maximalt luftflöde hos fläktar: 575 m<sup>3</sup>/tim
- Föreskrivna temperaturgränser: 25–45 °C
- Arbetstemperatur: 20–55 °C
- Ljudnivå: 57 dB(A)
- Vikt: 51 kg

#### SC 20

- EVE20A32207000+ACAFR14SL
- Strömförsörjning: 230V, 1-fas, 50/60Hz
- Kyleffekt L35L35 DIN3168: 2000 W
- Kyleffekt L35L50 DIN3168: 1650 W
- Höjd x Bredd x Djup: 1665 x 454 x 197 mm
- Driftström: 6,1 A
- Startström: 24 A
- Försäkring: 10 A trög
- Effektförbrukning L35L50: 1300 W
- Maximalt luftflöde hos fläktar: 860 m<sup>3</sup>/tim
- Föreskrivna temperaturgränser: 25–45 °C

#### TEKNISK INFORMATION Fs1 KYLENHETER

ART. NR.	TYPBETECKNING	E-NUMMER	B x D x H (mm)	KAPACITET	COSMOTEC ART. NR.
53152	TC 14	2501270	400x593x450	1400 W*	ETE14002207000
53153	TC 20	2501271	400x593x450	2000 W*	ETE20002207000
53154	TC 28	2501272	450x793x481	2700 W*	ETE28002207000
53155	TC 41	2501273	450x793x481	3800 W*	ETE41002207000
53142	SC 14	2501274	453x183x1665	1400 W*	EVE14A32207000+ACAFR14SL
53143	SC 20	2501275	454x197x1665	2000 W*	EVE20A32207000+ACAFR14SL
53145	SC 30	2501276	496x237x1665	3000 W*	EVE30A32207000+ACAFR30SL

\* L35L35 - DIN3168



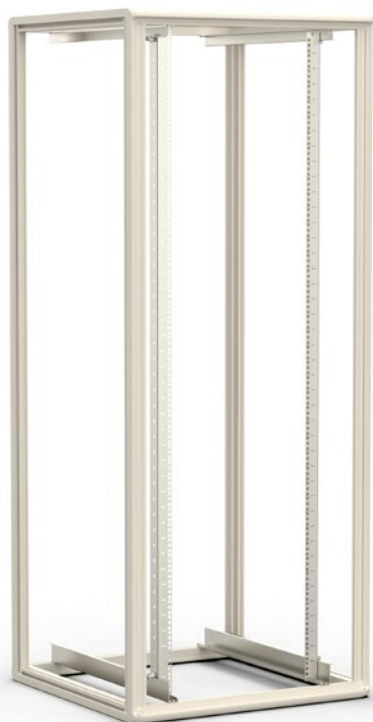
- Arbetstemperatur: 20–55 °C
- Ljudnivå: 65 dB(A)
- Vikt: 55 kg

#### SC 30

- EVE30A32207000+ACAFR30SL
- Strömförsörjning: 230V, 1-fas, 50/60Hz
- Kyleffekt L35L35 DIN3168: 3000 W
- Kyleffekt L35L50 DIN3168: 2300 W
- Höjd x Bredd x Djup: 1665 x 496 x 237 mm
- Driftström: 8,5 A
- Startström: 45 A
- Försäkring: 12 A trög
- Effektförbrukning L35L50: 1430 W
- Maximalt luftflöde hos fläktar: 860 m<sup>3</sup>/tim
- Föreskrivna temperaturgränser: 25–45 °C
- Arbetstemperatur: 20–60 °C
- Ljudnivå: 65 dB(A)
- Vikt: 67 kg



## PREMIUM Fo1 GOLVSTATIV



Fo1 serien finns i höjderna 20, 29, 42 och 47 HE i kombination med bredderna 600 och 800 mm samt djupen 600, 800, 1000 och 1200 mm.

- Skruvad ram av aluminiumprofiler och hörn av pressgjuten zink. Ramen har 2 integrerade vertikala skruvfickor i varje hörnprofil för universalmontage av tillbehör.
- Demonstrerbar ram genom skruvar.
- Ytbehandling, strukturlack Enoc System-Beige och svart RAL 9005.
- Maximal statisk belastning 1500 kg, fördelat på 4 19" profiler.
- Ram utan dörrar och sidopaneler. Kan förses med dörrar och sidopaneler, se vår hemsida.
- Ram utan takpaneler. Kan förses med takpaneler från tillbehörssortimentet.
- Botten är öppen men kan förses med täckplåtar/bottenplåtspaket.
- 19" profilerna kan steglöst justeras inom skåpsdjupet. Djupprofilerna är försedda med avståndsmarkering för exakt positionering. 19" profilerna är numrerade per höjdenhet. Hela inredningen kan flyttas höger eller vänster till en off-center position.

### MER INFO

Generella tillbehör sidan 58–97  
F1/S1 tillbehör sidan 98–109  
Övrig teknisk info hänvisas till hemsidan, [enocsystem.com](http://enocsystem.com)

### LEVERANSBESKRIVNING

- Djup 600 och 800 mm med 2 19" profiler
- Djup 1000 och 1200 mm med 4 19" profiler
- Central jordningspunkt M5 i hörnstolpen

Bygg ditt unika nätverksskåp på [enocsystem.com](http://enocsystem.com)







## PREMIUM Fo1 GOLVSTATIV



## TEKNISK INFORMATION Fo1 GOLVSTATIV, BEIGE

ART. NR.	TYPBETECKNING	E-NUMMER	BxDxH (mm)	HE	FÄRG
55771	Fo1 6610	2500546	600 x 600 x 1000	20	Beige
55772	Fo1 6810	2500547	600 x 800 x 1000	20	Beige
55774	Fo1 61010	2500548	600 x 1000 x 1000	20	Beige
55776	Fo1 8610	2500549	800 x 600 x 1000	20	Beige
55777	Fo1 8810	2500550	800 x 800 x 1000	20	Beige
55779	Fo1 81010	2500551	800 x 1000 x 1000	20	Beige
55791	Fo1 6614	2500558	600 x 600 x 1400	29	Beige
55792	Fo1 6814	2500559	600 x 800 x 1400	29	Beige
55794	Fo1 61014	2500560	600 x 1000 x 1400	29	Beige
55796	Fo1 8614	2500561	800 x 600 x 1400	29	Beige
55797	Fo1 8814	2500562	800 x 800 x 1400	29	Beige
55799	Fo1 81014	2500563	800 x 1000 x 1400	29	Beige
55821	Fo1 6620	2500576	600 x 600 x 2000	42	Beige
55822	Fo1 6820	2500577	600 x 800 x 2000	42	Beige
55824	Fo1 61020	2500578	600 x 1000 x 2000	42	Beige
55825	Fo1 61220	2500579	600 x 1200 x 2000	42	Beige
55826	Fo1 8620	2500580	800 x 600 x 2000	42	Beige
55827	Fo1 8820	2500581	800 x 800 x 2000	42	Beige
55829	Fo1 81020	2500582	800 x 1000 x 2000	42	Beige
55830	Fo1 81220	2500583	800 x 1200 x 2000	42	Beige
55831	Fo1 6622	2500584	600 x 600 x 2200	47	Beige
55832	Fo1 6822	2500585	600 x 800 x 2200	47	Beige
55834	Fo1 61022	2500586	600 x 1000 x 2200	47	Beige
55835	Fo1 61222	2500587	600 x 1200 x 2200	47	Beige
55836	Fo1 8622	2500588	800 x 600 x 2200	47	Beige
55837	Fo1 8822	2500589	800 x 800 x 2200	47	Beige
55839	Fo1 81022	2500590	800 x 1000 x 2200	47	Beige
55840	Fo1 81222	2500591	800 x 1200 x 2200	47	Beige

För fler storlekar, se enocsystem.com



## TEKNISK INFORMATION Fo1 GOLVSTATIV, SVART

ART. NR.	TYPBETECKNING	E-NUMMER	BxDxH (mm)	HE	FÄRG
56071	Fo1 6610-S	2500638	600 x 600 x 1000	20	Svart
56072	Fo1 6810-S	2500639	600 x 800 x 1000	20	Svart
56074	Fo1 61010-S	2500640	600 x 1000 x 1000	20	Svart
56076	Fo1 8610-S	2500641	800 x 600 x 1000	20	Svart
56077	Fo1 8810-S	2500642	800 x 800 x 1000	20	Svart
56079	Fo1 81010-S	2500643	800 x 1000 x 1000	20	Svart
56091	Fo1 6614-S	2500650	600 x 600 x 1400	29	Svart
56092	Fo1 6814-S	2500651	600 x 800 x 1400	29	Svart
56094	Fo1 61014-S	2500652	600 x 1000 x 1400	29	Svart
56096	Fo1 8614-S	2500653	800 x 600 x 1400	29	Svart
56097	Fo1 8814-S	2500654	800 x 800 x 1400	29	Svart
56099	Fo1 81014-S	2500655	800 x 1000 x 1400	29	Svart
56121	Fo1 6620-S	2500668	600 x 600 x 2000	42	Svart
56122	Fo1 6820-S	2500669	600 x 800 x 2000	42	Svart
56124	Fo1 61020-S	2500670	600 x 1000 x 2000	42	Svart
56125	Fo1 61220-S	2500671	600 x 1200 x 2000	42	Svart
56126	Fo1 8620-S	2500672	800 x 600 x 2000	42	Svart
56127	Fo1 8820-S	2500673	800 x 800 x 2000	42	Svart
56129	Fo1 81020-S	2500674	800 x 1000 x 2000	42	Svart
56130	Fo1 81220-S	2500675	800 x 1200 x 2000	42	Svart
56131	Fo1 6622-S	2500676	600 x 600 x 2200	47	Svart
56132	Fo1 6822-S	2500677	600 x 800 x 2200	47	Svart
56134	Fo1 61022-S	2500678	600 x 1000 x 2200	47	Svart
56135	Fo1 61222-S	2500679	600 x 1200 x 2200	47	Svart
56136	Fo1 8622-S	2500680	800 x 600 x 2200	47	Svart
56137	Fo1 8822-S	2500681	800 x 800 x 2200	47	Svart
56139	Fo1 81022-S	2500682	800 x 1000 x 2200	47	Svart
56140	Fo1 81222-S	2500683	800 x 1200 x 2200	47	Svart

För fler storlekar, se enocsystem.com



## BASIC F3 GOLVSKÅP



F3 lånar många funktioner från premiumskåpet F1, men är i ett något enklare utförande, tillverkat av en blandning mellan aluminium och stål. De flesta tillbehör passar till både F3 och F1. F3 finns i höjderna 24 och 42 HE i kombination med bredderna 600 och 800 mm samt djupen 600, 800 och 1000 mm.

- Skruvad ram med aluminiumprofiler, stålplåtprofiler och gjutna zinkhorn. Ramen har 2 integrerade vertikala skruvfickor i varje hörnprofil för universal montage av tillbehör.
- F3 består av ett par 19" profiler (600 och 800 mm djupa) eller två par 19" profiler (1000 mm djupa). Det ena paret är förinstallerat på 100 mm djup från skåpets framsida och det andra paret 740 mm längre in.
- M10-gånga i varje hörn, både upptill och nedtill, för festsättning av tillbehör.
- En central jordningspunkt M5 i hörnstolpen.
- Ytbehandling, strukturlack svart RAL 9005. Andra färger finns som tillval.
- Kapslingsklass IP20.
- Maximal statisk belastning 800 kg, fördelat på fyra 19" profiler.
- Framdörr i 4 mm härdat klarglas inbyggt i en aluminiumram. Lås LS 19 med säkerhetscylinder C101. LS 85 finns som tillbehör och kan eftermonteras.
- Verktöglös borttagning av dörr genom integrerad snabbblåsning. Dörröppningsvinkel >180° vid enskåpsuppställning. Högerhängd, möjlig att vänsterhänga.
- Kan fås med ventilerade dörrar och dubbeldörrar
- Bakdörr av 1 mm stålplåt. Lås LS 39 med säkerhetscylinder C101. LS 85 finns som tillbehör och kan eftermonteras. Övrigt likt framdörr.
- Sidopaneler av stålplåt, enkla att hänga av med mejselspårslås bak och blindlås som öppnas inifrån fram. LS 29 med säkerhetscylinder C101 finns som tillbehör och kan eftermonteras.
- Tak förberett med "knock out" för kabelgenomföring i bakkant, till höger och vänster på 800 mm breda skåp, endast bak på 600 mm breda skåp. Taket är även förberett för tillbehören FPME eller VPE. Borstlist finns som tillbehör.
- 19" profilerna kan steglöst justeras inom skåpsdjupet. Djupprofilerna är försedda med avståndsmarkering för exakt positionering. 19" profilerna är numrerade per höjdenhet.

### TEKNISK INFORMATION F3 GOLVSKÅP

ART. NR.	TYPBETECKNING	E-NUMMER	BxDxH (mm)	HE	FÄRG
57551	F3 6612-S	2503664	600 x 600 x 1200	24 (1 par)	Svart
57557	F3 8812-S	2503665	800 x 800 x 1200	24 (1 par)	Svart
57561	F3 6620-S	2503666	600 x 600 x 2000	42 (1 par)	Svart
57567	F3 8820-S	2503668	800 x 800 x 2000	42 (1 par)	Svart
57564	F3 61020-S	2503667	600 x 1000 x 2000	42 (2 par)	Svart
57569	F3 81020-S	2503669	800 x 1000 x 2000	42 (2 par)	Svart
57570	F3 8820-S-4PR	2503670	800 x 800 x 2000	42 (2 par)	Svart

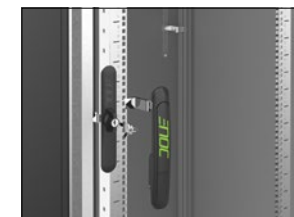
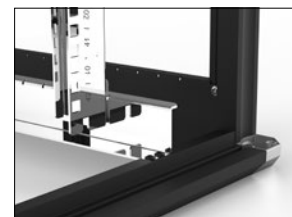
#### ↓ MER INFO

Generella tillbehör sidan 58-97  
F3 tillbehör sidan 105-111  
Övrig teknisk info hänvisas till hemsidan, [enocsystem.com](http://enocsystem.com)

#### ↓ LEVERANSBESKRIVNING

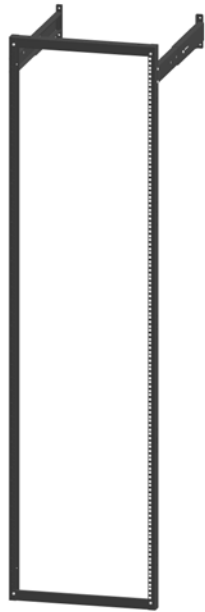
- Låshandtag LS19 med säkerhetscylinder C101
- 4 nycklar C101
- Djup 600 och 800 mm 2 19" profiler (57570, 4 19" profiler)
- Djup 1000 mm 4 19" profiler
- Central jordningspunkt M5 i hörnstolpen

Bygg ditt unika nätverksskåp på [enocsystem.com](http://enocsystem.com)





## ECONOMY GR GOLVRAM



GR 42-S



TFGR-S

- Öppen golvräm för 19" montage.
- GR finns i höjderna 42 och 48 HE.
- Ramen är tillverkad av stålplåt.
- GR har en maximal lastkapacitet på 150 kg (maximalt avstånd mellan 19" plan och tyngdpunkt för utrustning 150 mm). För laster på över 100 kg, rekommenderar vi att montera ett par extra TFGR-S teleskopiska infästningar för högre stabilitet i sidled
- Steglöst ställbart i djupled från 390 till 610 mm med hjälp av väggfästen TFGR-S. Ett par medlevereras.
- Ramen kan förses med ytterligare väggfästen för ökad stabilitet. Se tillbehör nedan.
- Designad för snabb och enkel montering.
- Fästhål i sidan för kabelbyglar.
- Ytbehandling, strukturlack svart RAL 9005.
- Levereras omonterat i flat pack inklusive samtliga montage detaljer. 42 HE är nu delad i 4 profiler och 48 HE är delad i 6 profiler. Detta gör paketet mycket mindre och lättare att hantera och skicka.

### TEKNISK INFORMATION GR GOLVRAM, SVART

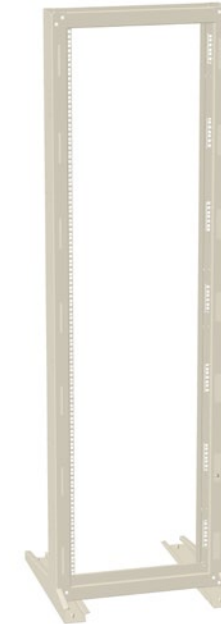
ART. NR.	TYPBETECKNING	E-NUMMER	B x D x H (mm)	HE	FÄRG
50395	GR 42-S	2500103	501 x 390-610 x 1956	42	Svart
50397	GR 48-S	2500107	501 x 390-610 x 2222	48	Svart

### TEKNISK INFORMATION TILLBEHÖR

ART. NR.	TYPBETECKNING	E-NUMMER	BESKRIVNING
50390	TFGR-S	2500106	Väggfästen (1 par) steglöst justerbara



## ECONOMY GRF GOLVSTATIV



- Fristående golvstativ för 19" montage.
- GRF finns i höjden 42 HE.
- Tillverkat av stålplåt.
- Stativet är avsett för fristående uppställning på golv men bör förankras vid montage av tung utrustning.
- Kan också förses med stödfötter (SF) eller hjul (DH).
- GRF levereras med jordskena för enkel och säker jordning av monterad utrustning.
- Ytbehandling, strukturlack Enoc System-Beige.
- Levereras omonterat inklusive samtliga montage detaljer.

### TEKNISK INFORMATION GRF GOLVSTATIV, BEIGE

ART. NR.	TYPBETECKNING	E-NUMMER	B x D x H (mm)	HE	FÄRG
50644	GRF 42	2595479	589 x 600 x 2006	42	Beige



## FLEXIBLA VÄGGSKÅP FÖR MINDRE NÄTVERK

Enoc System har väggskåp i såväl premium- som basicsortimentet. Smart och funktionell design för mindre nätverk.

Glasdörrar eller plåtdörrar, tysta skåp och öppningsbara sidor för snabb och kostnadseffektiv montering och service.

Enkla, smarta och flexibla lösningar.

### Väggskåp för varierande behov

Våra väggskåp finns i olika serier med möjlighet att välja funktionalitet, modell och utförande utifrån dina specifika behov. Välj NSVB väggskåp i Premiumutförande för att få största möjliga flexibilitet när det gäller tillbehör, stabilitet och monteringsmöjligheter, för både passiva och aktiva komponenter. Finns även som ljudisolerade väggskåp, NSVB SR. För olika typer av mindre installationer finns flera Basic-modeller att välja på.

### Mångsidigt och lättmonterat

Tack vare Enocs modulsystem erbjuds du väggskåp i en mängd olika storlekar och varianter. Enkla att montera, variera och demontera.







## PREMIUM NSVB VÄGGSKÅP



NSVB är en väggskåpsserie för största möjliga flexibilitet avseende tillbehör, stabilitet och montage-möjligheter. Seriens modulära konstruktion omfattar en mångfald av olika storlekar och varianter. Tillsammans med ett brett tillbehörsprogram är denna produkt förstklassig. Skåpsserien är användbar för passiva och aktiva komponenter. NSVB-serien finns i höjderna 9, 12, 15 och 21 HE i kombination med djupen 400, 500 och 600 mm.

- Tillverkat av aluminiumprofiler och hörn av pressgjuten zink.
- Ytbehandling, strukturlack Enoc System-Beige.
- Glas- eller plåtdörr. Glasdörr av rökfärgat säkerhetsglas förstärkt med svarteloxerade aluminiumprofiler, plåtdörr av stålplåt.
- Dörröppningsvinkel 190°.
- Dörrar är standard högerhängda. Möjligt att vänsterhänga.
- Låshandtag LS 75 med standard låscylinder för nyckel C101. Anpassningsbar för andra låssystem.
- Sidopaneler av stålplåt, enkla att hänga av och låsbara från insidan. Integrerat handtag för enklare hantering.
- Tak och botten av utbytbara modulplåtar, en med kabelgenomföring (KGF) inklusive ställbar förslutning med cellgummi och övriga täckplåtar (BPT/UP).
- Kan bytas mot ventilationsplåtar (VP) eller fläktpaket (FPM/FPS).
- Levereras utan bakstycke, kan beställas som tillbehör (BS).
- Snabb väggmontering med 2 st upphängningsprofiler.
- 19" profilerna (482.6 mm) kan steglöst justeras inom skåpsdjupet. Extra profiler (PR) finns som tillbehör.
- Skåpet är demonterbart.
- Maximal statisk belastning 80 kg.
- Kapslingsklass IP 20.

## TEKNISK INFORMATION NSVB, BEIGE, GLASDÖRR

ART. NR.	TYPBETECKNING	E-NUMMER	B x D x H (mm)	HE	FÄRG
52001	NSVB 6405	2595086	600 x 400 x 500	9	Beige
52002	NSVB 6406	2595087	600 x 400 x 600	12	Beige
52003	NSVB 6407	2595088	600 x 400 x 700	15	Beige
52021	NSVB 6505	2595095	600 x 500 x 500	9	Beige
52022	NSVB 6506	2595096	600 x 500 x 600	12	Beige
52023	NSVB 6507	2595097	600 x 500 x 700	15	Beige
52026	NSVB 6510	2595098	600 x 500 x 1000	21	Beige
52049	NSVB 6606	2595105	600 x 600 x 600	12	Beige
52050	NSVB 6607	2595106	600 x 600 x 700	15	Beige
52051	NSVB 6610	2595107	600 x 600 x 1000	21	Beige

## TEKNISK INFORMATION NSVB, BEIGE, PLÅTDÖRR

ART. NR.	TYPBETECKNING	E-NUMMER	B x D x H (mm)	HE	FÄRG
52011	NSVB 6405-P	2595090	600 x 400 x 500	9	Beige
52012	NSVB 6406-P	2595091	600 x 400 x 600	12	Beige
52013	NSVB 6407-P	2595092	600 x 400 x 700	15	Beige
52031	NSVB 6505-P	2595100	600 x 500 x 500	9	Beige
52032	NSVB 6506-P	2595101	600 x 500 x 600	12	Beige
52033	NSVB 6507-P	2595102	600 x 500 x 700	15	Beige
52036	NSVB 6510-P	2595103	600 x 500 x 1000	21	Beige
52059	NSVB 6606-P	2595109	600 x 600 x 600	12	Beige
52060	NSVB 6607-P	2595110	600 x 600 x 700	15	Beige
52061	NSVB 6610-P	2595111	600 x 600 x 1000	21	Beige

## MER INFO

Generella tillbehör sidan 58-97  
NSVB tillbehör sidan 112-113  
Övrig teknisk info hänvisas till hemsidan, enocsystem.com

## LEVERANSBESKRIVNING

- Låshandtag LS 75 med säkerhetscylinder C101
- 2 nycklar C101
- 2 19" profiler
- Central jordningspunkt M6 i hörnstolpen

Bygg ditt unika nätverksskåp på enocsystem.com





## PREMIUM NSVB SR VÄGGSKÅP



NSVB SR är ett väggskåp byggt för att minimera ljud från utrustning i skåpet. Med ljudisolerande mattor på såväl väggar, tak och golv som på dörrrens insida sänks bullernivån betydligt. Resultat från våra tester visar en väsentligt minskad ljudnivå. NSVB SR finns i höjderna 12, 15 och 21 HE med bredd 600 mm samt djup 600 mm.

### Prestanda

Ljudisolerande SRM-matta på sidopaneler, tak, botten och främrdörr. Resultat från våra tester visar en väsentligt minskad ljudnivå.

Mätning av typiska fläktljud från aktiv utrustning (från 1 m avstånd)

Öppen förvaring: 55 dBA  
NSVB standard: 50 dBA  
NSVB SR: 42 dBA\*

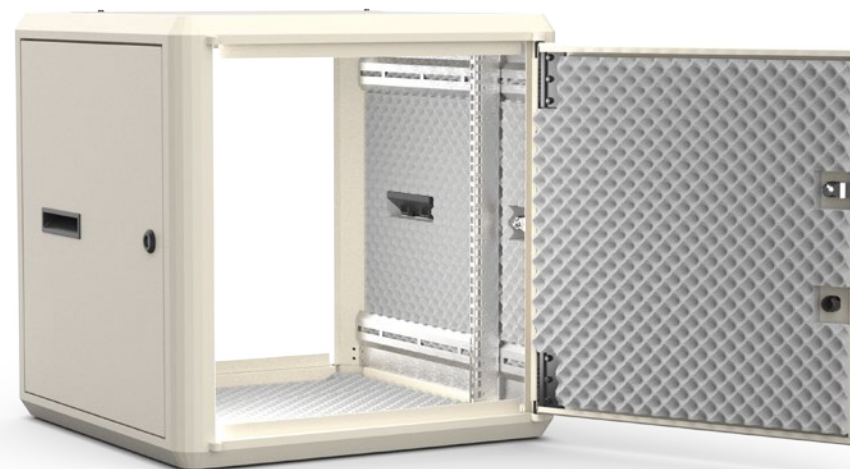
\* Som referens är "normala" nivåer av bakgrundsljud på ett kontor ca 40 dBA.

- Tillverkad av aluminiumprofiler och hörn av pressgjuten zink. Demonterbart.
- Ytbehandling, strukturlack beige RAL 9005. Andra färger finns som tillval.
- Maximal statisk belastning 80 kg.

- Kapslingsklass IP20.
- Dörr av stålplåt. Låshandtag LS 75 med standard-låscylinder för nyckel C101. Anpassningsbar till andra låssystem. Dörröppningsvinkel 190°. Högerhängd, möjlig att vänsterhänga.
- Sidopaneler av stålplåt, enkla att hänga av och låsbara från insidan. Integrerat handtag för enklare hantering.
- Tak och botten av utbytbara modulplåtar, en med kabelgenomföring (KGF) inklusive ställbar förslutning med cellgummi och övriga täckplåtar (BPT/UP). Kan bytas mot ventilationsplåtar (VP) eller fläktpaket (FPM/FPS).
- Levereras utan bakstycke, kan beställas som tillbehör (BS).
- 19" profilerna kan steglöst justeras inom skåpsdjupet. Extra profiler (PR) finns som tillbehör.

### TEKNISK INFORMATION NSVB SR, BEIGE

ART. NR.	TYPBETECKNING	E-NUMMER	B x D x H (mm)	HE	FÄRG
57681	NSVB SR 6606-P	2502055	600 x 600 x 600	12	Beige
57682	NSVB SR 6607-P	2502056	600 x 600 x 700	15	Beige
57683	NSVB SR 6610-P	2502057	600 x 600 x 1000	21	Beige



### MER INFO

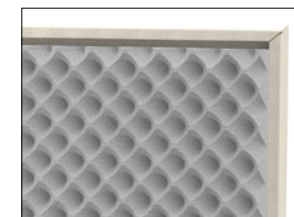
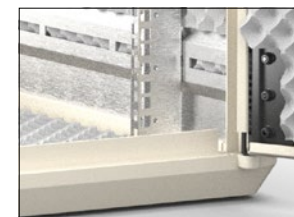
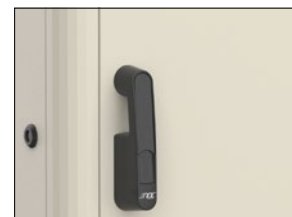
Generella tillbehör sidan 58–97  
Övrig teknisk info hänvisas till hemsidan, [enocsystem.com](http://enocsystem.com)

### LEVERANSBESKRIVNING

- Låshandtag LS 75 med säkerhetscylinder C101
- 2 st nycklar C101
- Central jordningspunkt M6 i hörnstolpen
- SRM ljudisoleringsmatta monterad på sidopaneler, tak, botten och främrdörr



Bygg ditt unika nätverksskåp på [enocsystem.com](http://enocsystem.com)





## PREMIUM NSVE VÄGGSKÅP



NSVE är en väggskåpsserie med ett mycket gott utförande /prisförhållande. Skåpets konstruktion ger också mycket god åtkomlighet och stora montagedjup. Skåpsserien är användbar för passiva och aktiva komponenter. NSVE-serien finns i höjderna 6, 10, 15 och 21 HE och djupen 465, 635 och 800 mm.

- Tillverkat av stålplåt, aluminiumprofiler och hörn av pressgjuten zink.
- Ytbehandling, strukturlack Enoc System-Beige.
- Glas- eller plåtdörr. Glasdörr av rökfärgat säkerhetsglas, plåtdörr av stålplåt. Dörrar förstärkta med aluminiumprofiler och stålplåt.
- Dörröppningsvinkel 180°.
- Sidopaneler av stålplåt, enkla att hänga av och fixerade med skruv från insidan.
- Tak och botten har ny större justerbar kabelgenomföring med tätning av cellgummi. "Knockout"-plåt som kan ersättas med ventilationsplåtar (VPE) eller fläktpaket (FPME).
- Ett par 19" profiler (482,6 mm) förmonterade 110 mm in i skåpet, justerbara i steg om 30 mm inom halva skåpsdjupet.
- Extra par 19" profiler tillgängliga som tillbehör.
- Bakpanel (BS NSVE) tillgänglig som tillbehör.
- Snabb väggmontering med upphängningsprofil.
- Maximal statisk belastning 50 kg.
- Kapslingsklass IP 20.

## TEKNISK INFORMATION NSVE, BEIGE, GLASDÖRR

ART. NR.	TYPBETECKNING	E-NUMMER	B x D x H (mm)	HE	FÄRG
53821	NSVE 64	2511829	565 x 465 x 333	6	Beige
53822	NSVE 104	2511830	565 x 465 x 510	10	Beige
53823	NSVE 154	2511831	565 x 465 x 733	15	Beige
53824	NSVE 214	2511832	565 x 465 x 999	21	Beige
53827	NSVE 106	2511833	565 x 635 x 510	10	Beige
53828	NSVE 156	2511834	565 x 635 x 733	15	Beige
53829	NSVE 216	2511835	565 x 635 x 999	21	Beige
53883	NSVE 158	2500895	565 x 800 x 733	15	Beige
53884	NSVE 218	2500896	565 x 800 x 999	21	Beige

## TEKNISK INFORMATION NSVE, BEIGE, PLÅTDÖRR

ART. NR.	TYPBETECKNING	E-NUMMER	B x D x H (mm)	HE	FÄRG
53831	NSVE 64-P	2511836	565 x 465 x 333	6	Beige
53832	NSVE 104-P	2511837	565 x 465 x 510	10	Beige
53833	NSVE 154-P	2511838	565 x 465 x 733	15	Beige
53834	NSVE 214-P	2511839	565 x 465 x 999	21	Beige
53837	NSVE 106-P	2511840	565 x 635 x 510	10	Beige
53838	NSVE 156-P	2511841	565 x 635 x 733	15	Beige
53839	NSVE 216-P	2511842	565 x 635 x 999	21	Beige
53888	NSVE 158-P	2500897	565 x 800 x 733	15	Beige
53889	NSVE 218-P	2500898	565 x 800 x 999	21	Beige

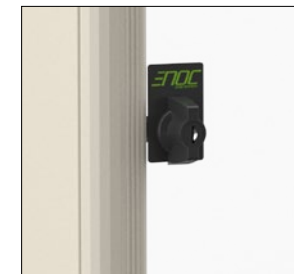
## MER INFO

Generella tillbehör sidan 58–97  
NSVE tillbehör sidan 114–115  
Övrig teknisk info hänvisas till  
hemsidan, enocsystem.com

## LEVERANSBESKRIVNING

- Låshandtag LS 15 med säkerhetscylinder C101
- 2 nycklar C101
- 2 19" profiler

Bygg ditt unika  
nätverksskåp på  
enocsystem.com





## BASIC W3 VÄGGSKÅP



**W3 är en väggskåpserie med formgivning för mindre nätverksinstallationer och passiva nätverkskomponenter. W3-serien finns i höjderna 6, 9, 12, 15 och 21 HE med djup 500 och 600 mm.**

- Tillverkat av bockad stålplåt.
- Ytbehandling, strukturlack Enoc System-Beige eller svart RAL 9005. Andra färger finns som tillval
- Glasdörr av säkerhetsglas.
- Dörröppningsvinkel 110°
- Sidor av stålplåt, demonterbara.
- Tak och botten har "knockouts" för kabelgenomföring. Kantband för skydd av kabel är bipackad.
- Passiv ventilation i tak och botten
- 19" hålbild i bakstolparna för montering av tillbehör
- Ett par 19" profiler (482,6 mm) för monterade 75 mm in i skåpet, justerbara i steg om 25 mm inom hela skåpsdjupet.
- Extra par 19" profiler tillgängligt som tillbehör.
- Nyckelhål för väggmontage.
- Öppen rygg, bakstycke som tillbehör.
- Maximal statisk belastning 30-40 kg.
- Kapslingsklass IP 20.

### MER INFO

Generella tillbehör sidan 58-97  
W3 tillbehör sidan 116-117  
Övrig teknisk info hänvisas till hemsidan, enocsystem.com

### LEVERANSBESKRIVNING

- Låshandtag LS 15 med säkerhetscylinder C101
- 2 nycklar C101
- 2 19" profiler

Bygg ditt unika nätverkskåp på [enocsystem.com](http://enocsystem.com)



### TEKNISK INFORMATION W3, BEIGE

ART. NR.	TYPBETECKNING	E-NUMMER	BxDxH (mm)	HE	FÄRG
57401	W3 6-4	2501180	550x400x314	6	Beige
57402	W3 9-4	2501181	550x400x448	9	Beige
57403	W3 12-4	2501182	550x400x581	12	Beige
57404	W3 15-4	2501183	550x400x714	15	Beige
57411	W3 6-5	2500850	550 x 500 x 314	6	Beige
57412	W3 9-5	2500851	550 x 500 x 448	9	Beige
57413	W3 12-5	2500852	550 x 500 x 581	12	Beige
57414	W3 15-5	2500853	550 x 500 x 714	15	Beige
57416	W3 21-5	2500854	550 x 500 x 979	21	Beige
57421	W3 6-6	2500855	550 x 600 x 314	6	Beige
57422	W3 9-6	2500856	550 x 600 x 448	9	Beige
57423	W3 12-6	2500857	550 x 600 x 581	12	Beige
57424	W3 15-6	2500858	550 x 600 x 714	15	Beige
57426	W3 21-6	2500859	550 x 600 x 979	21	Beige

Andra färger finns som tillval

### TEKNISK INFORMATION W3, SVART

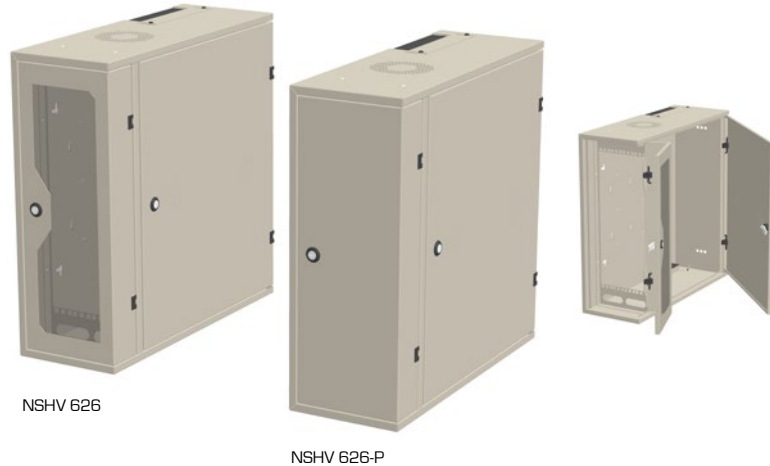
ART. NR.	TYPBETECKNING	E-NUMMER	BxDxH (mm)	HE	FÄRG
57431	W3 6-4-S	2501184	550x400x314	6	Svart
57432	W3 9-4-S	2501185	550x400x448	9	Svart
57433	W3 12-4-S	2501186	550x400x581	12	Svart
57434	W3 15-4-S	2501187	550x400x714	15	Svart
57437	W3 6-4-P-S	2501284	550x400x314	6	Svart
57439	W3 12-4-P-S	2501285	550x400x581	12	Svart
57441	W3 6-5-S	2500860	550 x 500 x 314	6	Svart
57442	W3 9-5-S	2500861	550 x 500 x 448	9	Svart
57443	W3 12-5-S	2500862	550 x 500 x 581	12	Svart
57444	W3 15-5-S	2500863	550 x 500 x 714	15	Svart
57446	W3 21-5-S	2500864	550 x 500 x 979	21	Svart
57447	W3 6-5-P-S	2501286	550x500x314	6	Svart
57449	W3 12-5-P-S	2501287	550x500x581	12	Svart
57451	W3 6-6-S	2500865	550 x 600 x 314	6	Svart
57452	W3 9-6-S	2500866	550 x 600 x 448	9	Svart
57453	W3 12-6-S	2500867	550 x 600 x 581	12	Svart
57454	W3 15-6-S	2500868	550 x 600 x 714	15	Svart
57456	W3 21-6-S	2500869	550 x 600 x 979	21	Svart
57457	W3 6-6-P-S	2501288	550x600x314	6	Svart
57459	W3 12-6-P-S	2501289	550x600x581	12	Svart

Andra färger finns som tillval

TYPBETECKNING	HE	MAXIMAL STATISK BELASTNING
W3	HE 6	30 kg
W3	HE 9	30 kg
W3	HE 12	35 kg
W3	HE 15	35 kg
W3	HE 21	40 kg



## BASIC NSHV VÄGGSKÅP



NSHV 626

NSHV 626-P

NSHV är ett utrymmessnålt väggskåp för små nätverksinstallationer eller kontorsmiljö. Med 19" montage vertikalt, uppnås 4 HE i ett skåpdjup på endast 220 mm. Skåpets konstruktion med två dörrar ger mycket god åtkomlighet och ett stort montagedjup, 490 mm.

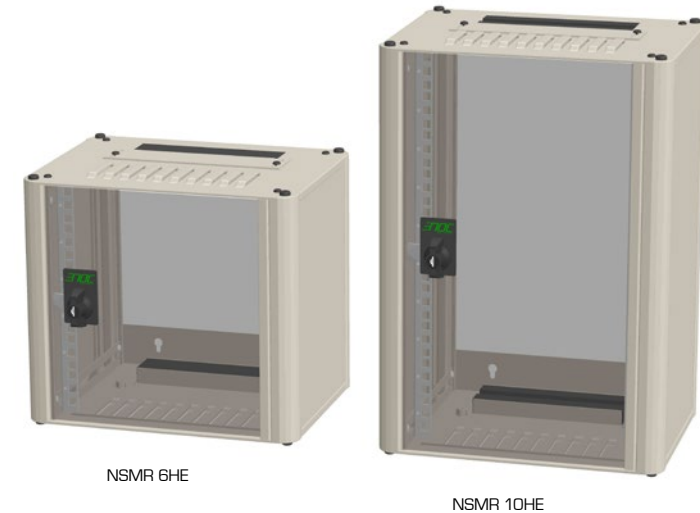
- Tillverkat av bockad stålplåt.
- Ytbehandling, strukturlack Enoc System-Beige.
- Två dörrar, sidodörr och frontdörr.
- Sidodörr av stålplåt eller en kombination glas och stålplåt, lås LS 35 med standard låscylinder för nyckel C 101.
- Dörröppningsvinkel 110°
- Frontdörr av stålplåt, lås LS 35 med standard låscylinder för nyckel C 101.
- Dörröppningsvinkel 180°
- Sidogavel av stålplåt med hål för vertikalt montage av tillbehör.
- Tak och botten har justerbar kabelgenomföring med tätning av cellgummi samt ventilationsgaller som kan förses med fläkt (FT 01) eller filter (LG 10 K)
- 19" ram (482,6 mm) fast monterad 100 mm in i skåpet i stålplåt.
- Fast integrerad bakpanel med nyckelhål åt flera håll för flexibelt väggmontage.
- Maximalt montagedjup 490 mm.
- Kapslingsklass IP 20.

### TEKNISK INFORMATION NSHV, BEIGE

ART. NR.	TYPBETECKNING	E-NUMMER	B x D x H (mm)	HE	FÄRG
53701	NSHV 626	2595066	600 x 220 x 600	4	Beige
53711	NSHV 626-P	2595067	600 x 220 x 600	4	Beige



## BASIC NSMR VÄGGSKÅP



NSMR 6HE

NSMR 10HE

NSMR är en väggskåpsserie konstruerat för nätverksinstallationer med produkter för 10" montage, Small Office Home Office och Fiber to the Home. NSMR finns i två storlekar med höjderna 6 och 10 HE med djup 250 mm.

- Tillverkat av aluminiumprofiler i kombination med stålplåt och tak och botten av formsprutad plast.
- Ytbehandling, strukturlack Enoc System-Beige.
- Glasdörr av säkerhetsglas förstärkt med svarteloxerad aluminiumprofil.
- Dörröppningsvinkel 115°.
- Låsvred LS 11 med standard låscylinder för nyckel C101.
- Fasta sidopaneler av stålplåt.
- Tak och botten av glasfiberförstärkt plast, justerbar kabelgenomföring med tätning av cellgummi samt "gälöppningar" för passiv ventilation.
- Ett par 10" profiler förmonterade 90 mm in i skåpet, steglöst justerbara i djupled.
- Öppen bak.
- Två plåtprofiler bak med nyckelhål för väggmontage.
- Kapslingsklass IP 20.

### ↓ MER INFO

NSMR tillhör sidan 118-121  
Övrig teknisk info hänvisas till hemsidan, enocsystem.com

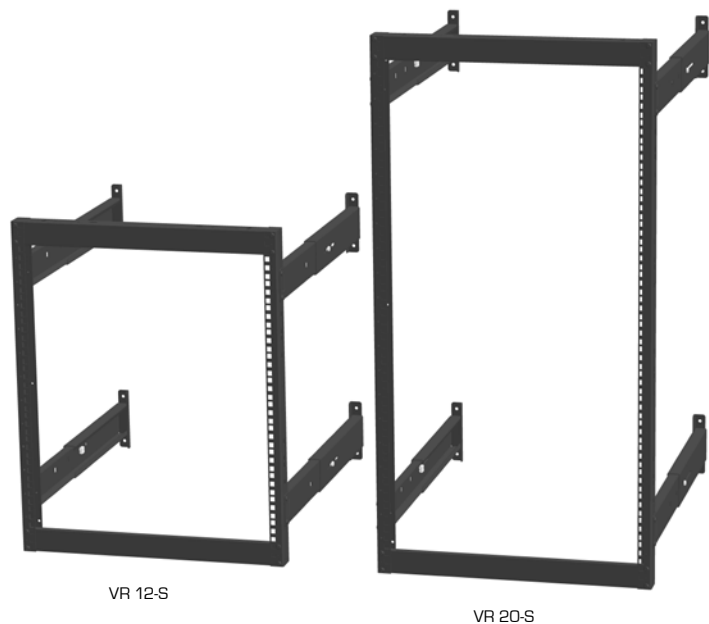
### TEKNISK INFORMATION NSMR, BEIGE

ART. NR.	TYPBETECKNING	E-NUMMER	B x D x H (mm)	HE	FÄRG
51430	NSMR 6HE	2595300	330 x 250 x 300	6	Beige
51440	NSMR 10HE	2595302	330 x 250 x 475	10	Beige





## ECONOMY VR VÄGGRAM



- Öppen väggram för 19" montage.
- VR finns i höjderna 12 och 20 HE.
- VR har en maximal lastkapacitet på 50 kg (maximalt avstånd mellan 19" plan och tyngdpunkt för utrustning 150 mm).
- Steglöst ställbart i djupled från 390 till 610 mm med hjälp av två par väggfästen TFGR 2000 som medleveras.

- Designad för snabb och enkel montering.
- Fästhål i sidan för kabelbyglar.
- Ramen är tillverkad av stålplåt.
- Ytbehandling, strukturlack svart RAL 9005.
- Levereras omonterat, inklusive samtliga montage detaljer.

### TEKNISK INFORMATION VR, SVART

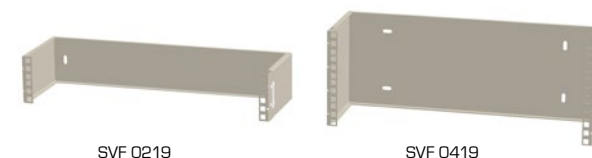
ART. NR.	TYPBETECKNING	E-NUMMER	B x D x H (mm)	HE	FÄRG
50391	VR 12-S	2500104	501 x 390-610 x 622	12	Svart
50393	VR 20-S	2500105	501 x 390-610 x 978	20	Svart

### TEKNISK INFORMATION TILLBEHÖR

ART. NR.	TYPBETECKNING	E-NUMMER	BESKRIVNING
50390	TFGR-S	2500106	Väggfästen (1 par) steglöst justerbara



## BASIC SVF VÄGGRAM MED GÅNGJÄRN



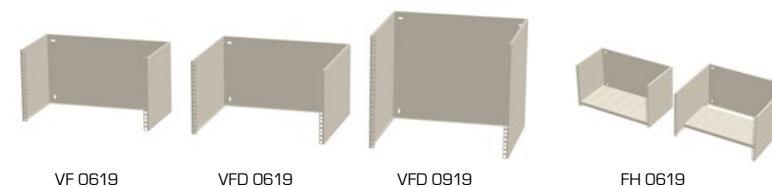
Enkel men effektiv 19" lösning där panelen kan svängas ut för bättre åtkomlighet. Finns i 2 eller 4 HE. Ramen är helt öppen uppåt och nedåt.

- Tillverkade av stålplåt
- Hål för korgmutter vid gångjärn.
- Panelen kan svängas ut för enklare montering och service.
- Ytbehandling, strukturlack Enoc System-Beige.

### TEKNISK INFORMATION SVF, BEIGE

ART. NR.	TYPBETECKNING	E-NUMMER	B x D x H (mm)	HE	FÄRG
50631	SVF 0219	5003049	490 x 160 x 90	2	Beige
50634	SVF 0419	5003050	490 x 160 x 178	4	Beige

## BASIC VF/VFD VÄGGRAM



För enkla installationer. Finns i två olika höjder, 6 och 9 HE samt i två olika djup.

- Tillverkade av stålplåt
- Enkel väggram för 19", 6 och 9 HE.
- Ytbehandling, strukturlack Enoc System-Beige.

### TEKNISK INFORMATION VF/VFD, BEIGE

ART. NR.	TYPBETECKNING	E-NUMMER	B x D x H (mm)	HE	FÄRG
50637	VF 0619	5003046	490 x 260 x 267	6	Beige
54676	VFD 0619	5003045	490 x 400 x 267	6	Beige
50649	VFD 0919	5003044	490 x 400 x 400	9	Beige
50638	FH 0619	5003047	487 x 231 x 20		Beige



## KOMPLETTA FIBERMARKSKÅP FÖR UTOMHUSBRUK

Enoc O5 är en serie fibermarkskåp i tre bredder. Skåpen levereras komplett med markfäste, lås och kondensskydd i tak och för mark. Enkelt och snabbt att montera. Och tillsammans med vår nya serie fiberskarvboxar Enoc OB blir även fiberskarvningen enklare.

### Finns på lager

Enoc O5 finns i bredderna 330, 390 och 600 mm för direkt leverans. Fiberskåpen finns i magnelisplåt ZM 310 eller pulverlackad magnelisplåt, RAL 7037. Korrosivitetsklass medel (C5 respektive C5-I). Kan även fås i varmförzinkad plåt, korrosivitetsklass hög (C3), mot förfrågan. Slinghållare och nyckel finns som tillbehör.

### Förmonterad fiberskarvbox i fyra storlekar

Enoc OB är en serie fiberskarvboxar i fyra storlekar från 96 upp till 288 fiberskarvar. Passar perfekt i Enoc O5 men även i andra skåpsfabrikat. Tillverkad i lackerad aluzinkplåt, RAL 7037. Komplet med skarvhållare för en enkel och snabb installation. Samtliga O5-modeller går att kombinera med passande OB-storlek.

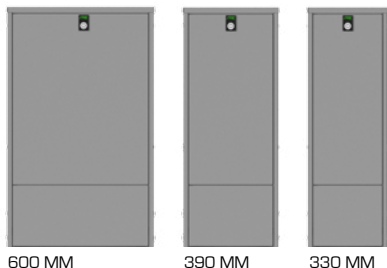




## PREMIUM O5 FIBERMARKSKÅP

LÄS MER OM FIBERSKARVBOXAR TILL ENOC O5 PÅ SIDAN 122.

### TRE BREDDER



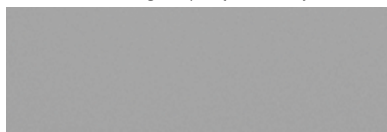
600 MM

390 MM

330 MM

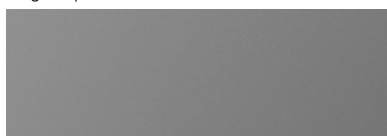
### YTBEHANDLING

Pulverlackerad magnelisplåt (RAL 7037)



- Korrosivitetssklass C5-I Medel, enligt ISO 12944

Magnelisplåt ZM 310



- Korrosivitetssklass C5 enligt SS-EN ISO 12944-2



### TEKNISK INFORMATION O5 + OB

ART.NR.	TYPBETECKNING	E-NUMMER	BESKRIVNING
57811	O5 33-P	5060149	O5 lackerad, utan OB
57811-01	O5 33-P / OB 1 G2	5060754	O5 lackerad, med förmonterad OB 1 G2
57811-03	O5 33-P / OB 3 G2	5060755	O5 lackerad, med förmonterad OB 3 G2
57811-04	O5 33-P / OB 4 G2	5060756	O5 lackerad, med förmonterad OB 4 G2
57811-05	O5 33-P / OB 5 G2	5060883	O5 lackerad, med förmonterad OB 5 G2
57812	O5 39-P	5060151	O5 lackerad, utan OB
57812-01	O5 39-P / OB 1 G2	5060757	O5 lackerad, med förmonterad OB 1 G2
57812-03	O5 39-P / OB 3 G2	5060758	O5 lackerad, med förmonterad OB 3 G2
57812-04	O5 39-P / OB 4 G2	5060759	O5 lackerad, med förmonterad OB 4 G2
57812-05	O5 39-P / OB 5 G2	5060884	O5 lackerad, med förmonterad OB 5 G2
57813	O5 60-P	5060153	O5 lackerad, utan OB
57813-01	O5 60-P / OB 1 G2	5060760	O5 lackerad, med förmonterad OB 1 G2
57813-03	O5 60-P / OB 3 G2	5060761	O5 lackerad, med förmonterad OB 3 G2
57813-04	O5 60-P / OB 4 G2	5060762	O5 lackerad, med förmonterad OB 4 G2
57813-05	O5 60-P / OB 5 G2	5060885	O5 lackerad, med förmonterad OB 5 G2
57821	O5 33-M	5060679	O5 magnelis, utan OB
57821-01	O5 33-M / OB 1 G2	5060763	O5 magnelis, med förmonterad OB 1 G2
57821-03	O5 33-M / OB 3 G2	5060764	O5 magnelis, med förmonterad OB 3 G2
57821-04	O5 33-M / OB 4 G2	5060765	O5 magnelis, med förmonterad OB 4 G2
57821-05	O5 33-M / OB 5 G2	5060886	O5 magnelis, med förmonterad OB 5 G2
57822	O5 39-M	5060684	O5 magnelis, utan OB
57822-01	O5 39-M / OB 1 G2	5060766	O5 magnelis, med förmonterad OB 1 G2
57822-03	O5 39-M / OB 3 G2	5060767	O5 magnelis, med förmonterad OB 3 G2
57822-04	O5 39-M / OB 4 G2	5060768	O5 magnelis, med förmonterad OB 4 G2
57822-05	O5 39-M / OB 5 G2	5060887	O5 magnelis, med förmonterad OB 5 G2
57823	O5 60-M	5060689	O5 magnelis, utan OB
57823-01	O5 60-M / OB 1 G2	5060769	O5 magnelis, med förmonterad OB 1 G2
57823-03	O5 60-M / OB 3 G2	5060770	O5 magnelis, med förmonterad OB 3 G2
57823-04	O5 60-M / OB 4 G2	5060771	O5 magnelis, med förmonterad OB 4 G2
57823-05	O5 60-M / OB 5 G2	5060888	O5 magnelis, med förmonterad OB 5 G2

P = Pulverlackerad magnelisplåt, C5-I Medel \*Tillverkas efter beställning

M = Magnelisplåt, C5

För fler alternativ, se enocsystem.com

Komplett markskåp (utomhus) för fiberinstallation. Bredd 330, 390 och 600 mm. Höjd 995 mm (875 mm ovan mark). Djup 207 mm. Finns med och utan förinstallerade fiberskarvboxar i fyra storlekar, från 96 upp till 288 fiberskarvar. Fiberskarvboxarna kan också köpas separat och passar även till andra skåpsfabrikat. Läs mer om fiberskarvboxar till Enoc O5 på sidan 122.

- Fibermarkskåp i enlighet med Robusta Nät.
- Lås EBR 2-stift, levereras utan nyckel (Stockholm). Övriga lås mot förfrågan.
- Montageplåt.
- Markfäste. Nedgrävningsdjup steglöst upp till 800 mm.
- Kondensskiva i tak.
- Markisoleringskiva



## TILLBEHÖR

**GENERELLA TILLBEHÖR**

MHF Fast hylla 19"	58	TBL Tangentbordslåda	78
MH Fast hylla 19"	59	FPMH Fläkthylla 19"	78
FH Fast hylla 19"	60	FT 01/F 02/LG 10K/TS	79
FHJ Fast justerbar hylla 19"	61	EK/EB S Jordningssats	80
GHJ Utdrag- och justerbar hylla 19"	62	POT 15 Jordningssats	81
GHE Utdragbar hylla 19"	63	EPU/EPH/EPK, Elpanel med Schuko-uttag	83
KM/KMJ Korgmuttersats	64	EPFU/EPFS/EPFK samt EPDU/EPDUE/EPDK, Elpanel med UTE- och DK-uttag	84
KM 06-S Korgmuttersats	64	EPBA Avancerade elpaneler	85
SS Stödskenor	65	EPI G2 Driftsäkra elpaneler	86
KBP Kabelbygel	66	LL LED-A	88
KBPH/KBPI Kabelbygel	67	TILLBEHÖR Elpaneler	89
TFB/TFBV Kabelbygel	68	TPP/TPA Täckpanel 19"	90
TFBS Kabelbygel	69	KPA Kabelpanel 19", KHB Kabelhållare 19"	91
KPP Kabelpanel 19"	70	FPO/FPA DIN skena 19"	92
TFP/TFPH Kabelbygelpanel 19"	71	110 PDS Kontaktpanel 19" och UKV 4 Universalprofil	93
CPH 01-S Kabelpanel hybrid	72	LS Låssystem	94
CT Kabelkanaler	74	RF Dokumenthållare	96
CTH, CTD S/L	75	SRM 1020, ljudisolerande Matta	96
KHV Vertikal kabelhållare	76	SF Fötter/DH Hjul	97
KHVN Vertikal kabelhållare	77		

**F1/S1 TILLBEHÖR**

BPP Bottenplåtssats	98
FB X1 Golvfäste	99
Taktillbehör	100
VP Ventilationsplåt	102
FPM/FPS Fläktpaket	103
IBS 1/IBS 2 Sammanbyggnadssats	104

**F1/S1/F3 TILLBEHÖR**

PR Profiler 19"	105
KHB Horisontell kabelhållare – bredd	106
KHD Horisontell kabelhållare – djup	107
SOP Sockelpaket	108
SV Sockeltillbehör/SOP-DE Sockelpaket	109

**F3 TILLBEHÖR**

LS 29, BL-F3	110
VPE	111
FPME Fläktpaket	111

**NSVB TILLBEHÖR**

PR Profiler, BS bakpanel	112
FPM/FPS Fläktpaket, VP ventilationsplåt	113

**NSVE TILLBEHÖR**

PR Profiler, BS bakpanel	114
FPME Fläktpaket, VPE ventilationsplåt	115

**W3 TILLBEHÖR**

PR Profiler, FT 01/TS	116
SOP W3 6-S Sockel, BS Bakpanel, BL-W3	117

**NSMR TILLBEHÖR**

MHF fast hylla 10", KHC DIN skena 10"	118
TPA Täckpanel 10", KPRJ Kontaktpanel 10"	119
EPU, KPA Kabelgenomföringspanel	120
FBS/KPS Fiberbox 10"	121

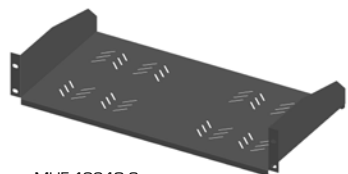
**O5 TILLBEHÖR**

OB 1 G2/ OB 3 G2, fiberskarvbox	122
OB 4 G2/ OB 5 G2, fiberskarvbox, tillbehör Key EBR, SH 05, KUP	123

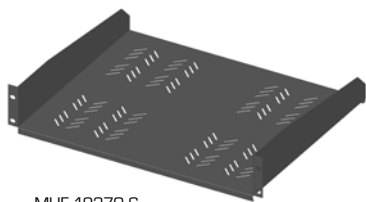




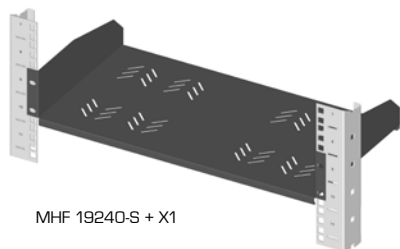
## MHF FAST HYLLA 19"



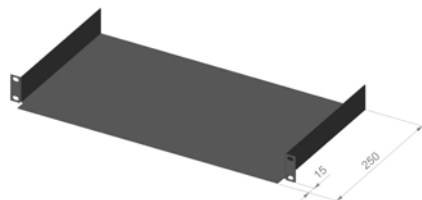
MHF 19240-S



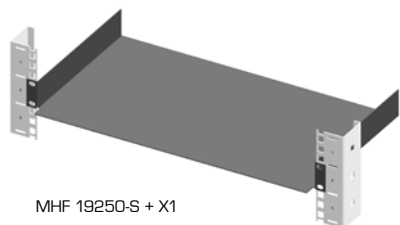
MHF 19370-S



MHF 19240-S + X1



MHF 19250-S



MHF 19250-S + X1

- För montering i 19" profiler.
- Fasta montagevinklar
- Försedd med ventilationsslitsar.

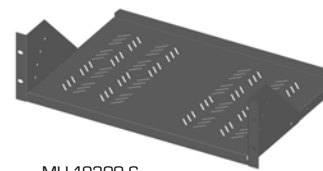
- MHF 19250 Maximal lastkapacitet 10 kg.
- MHF 19240-370 Maximal lastkapacitet 30 kg.
- Ytbehandling, strukturlack svart RAL 9005.

### TEKNISK INFORMATION MHF, SVART

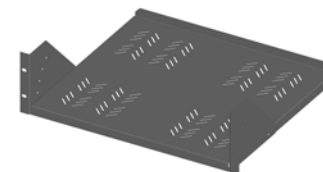
ART. NR.	TYPBETECKNING	E-NUMMER	BxD (mm)	HE
50578	MHF 19240-S	2598407	445 x 240	2
50577	MHF 19370-S	2598408	445 x 370	2
50576	MHF 19250-S	2500892	445 x 250	1



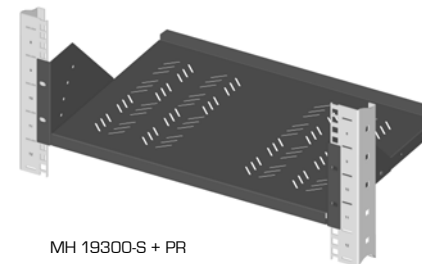
## MH FAST HYLLA 19"



MH 19300-S



MH 19400-S



MH 19300-S + PR

- För montering i 19" profiler.
- Justerbar i djupled och ställbar i olika vinklar.
- Försedd med ventilationslitsar.

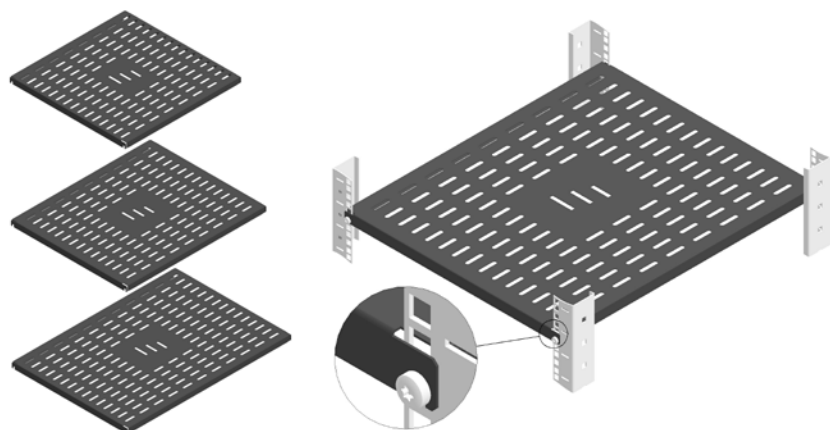
- Höjd 3 HE.
- Max belastning 30 kg.
- Ytbehandling, strukturlack svart RAL 9005.

### TEKNISK INFORMATION MH, SVART

ART. NR.	TYPBETECKNING	E-NUMMER	BxDxH (mm)	HE
50572	MH 19300-S	2500888	445 x 300 x 133	3
50573	MH 19400-S	2500889	445 x 400 x 133	3



## FH FAST HYLLA 19"



FH Fasta hyllor

F1 med FH

- Fasta hyllor av stålplåt.
- För montering i fyra stycken 19" profiler.
- Fästelement: Standard M6 korgmuttrar och M6 skruvar (KM), ej inkluderade.

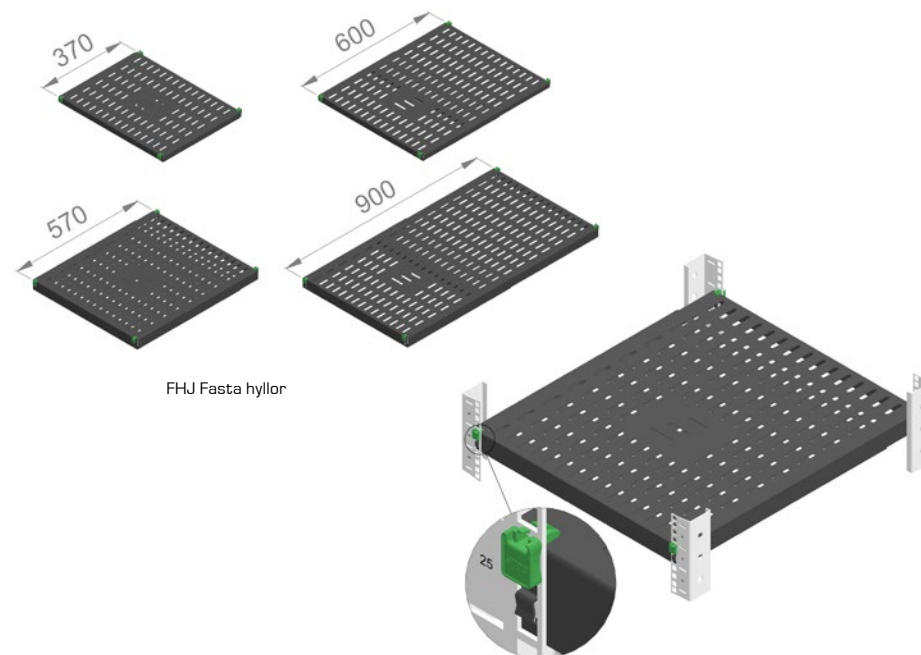
- Maximal lastkapacitet: 50 kg (jämnt fördelat).
- Ytbehandling, strukturlack svart RAL 9005.

### TEKNISK INFORMATION FH, SVART

ART. NR.	TYPBETECKNING	E-NUMMER	B x D (mm)	HE
57111	FH 480-S	2500774	482 x 480	½
57112	FH 580-S	2500775	482 x 580	½
57113	FH 680-S	2500776	482 x 680	½



## FHJ FAST JUSTERBAR HYLLA 19"



FHJ Fasta hyllor

F1 med FHJ

- Fast justerbar hylla av stålplåt.
- Verktygsfri montering med Enoc Quickfixing.
- För montering i fyra stycken 19" profiler.
- Fyra stycken Enoc Quickfixing ingår.

- Maximal lastkapacitet: FHJ 50S = 50 kg, FHJ 100L = 100 kg (jämnt fördelat).
- Ytbehandling, strukturlack svart RAL 9005.

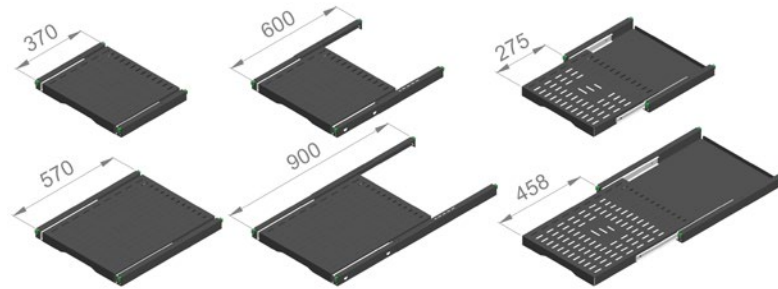
### TEKNISK INFORMATION FHJ, SVART

ART. NR.	TYPBETECKNING	E-NUMMER	B x D (mm)	HE
57121	FHJ 50S-S	2500777	495 x 370-600	½
57123	FHJ 100L-S	2500779	495 x 570-900	1

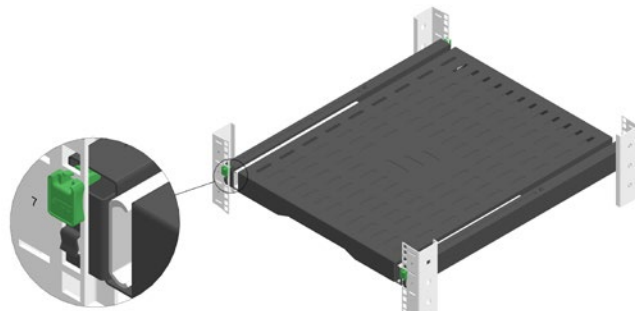


## GHJ UTDRAG- OCH JUSTERBAR HYLLA 19"

## GHE UTDRAGBAR HYLLA 19"



GHJ hyllor

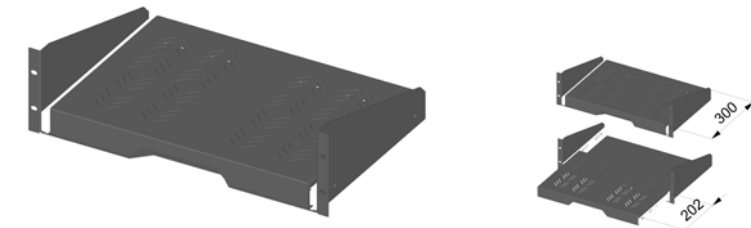


F1 med GHJ

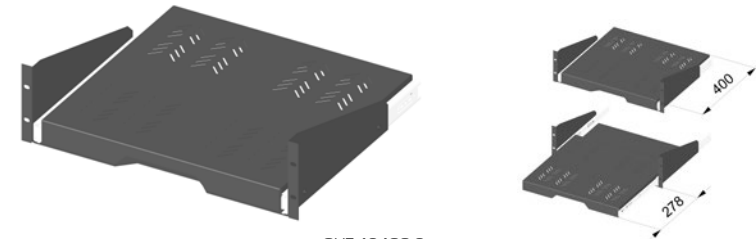
- Utdragbar, justerbar hylla av stålplåt.
- Verktogsfri montering med Enoc Quickfixing.
- För montering i fyra stycken 19" profiler.
- Fyra stycken Enoc Quickfixing ingår.
- Maximal lastkapacitet: 50 kg (jämnt fördelat).
- Ytbehandling, strukturlack svart RAL 9005.

### TEKNISK INFORMATION GHJ, SVART

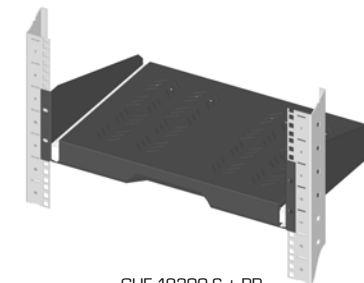
ART. NR.	TYPBETECKNING	E-NUMMER	B x D x H (mm)	HE
57131	GHJ 50S-S	2500780	484 x 370-600 x 44	1
57132	GHJ 50LS	2500781	484 x 570-900 x 44	1



GHE 19300-S



GHE 19400-S



GHE 19300-S + PR

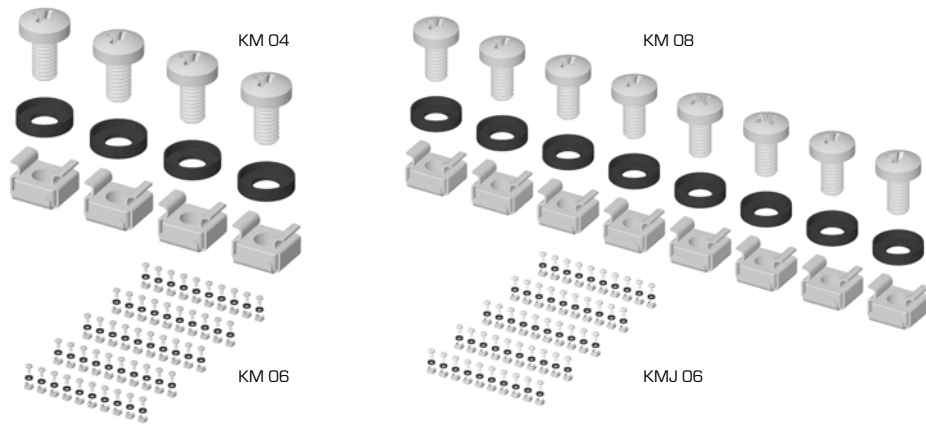
- För montering i 19" profiler.
- Fasta montagevinklar
- Utdragbar till 2/3-delar.
- Maximal lastkapacitet: 30 kg (jämnt fördelat).
- Försedd med ventilationsslitsar.
- Levereras komplett med teleskopskenor och handtag
- Ytbehandling, strukturlack svart RAL 9005.

### TEKNISK INFORMATION GHE, SVART

ART. NR.	TYPBETECKNING	E-NUMMER	B x D x H (mm)	HE
50985	GHE 19300-S	2595505	430 x 300 x 133	3
50986	GHE 19400-S	2500890	430 x 400 x 133	3



## KM/KMJ KORGMUTTERSATS

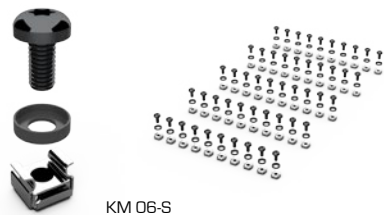


- Korgmutter M6 inkl. krysspårskruv M6 och nylonbricka.

### TEKNISK INFORMATION KM/KMJ

ARTIKELNR.	TYPBETECKNING	E-NUMMER	BESKRIVNING
51035	KM 04	2598422	Förpackning 4 st
50589	KM 06	2598420	Förpackning 50 st
51036	KM 08	2598423	Förpackning 8 st
50666	KMJ 06	2598421	Korgmutter för jordning. Förpackning 50 st

## KM 06-S KORGMUTTERSATS



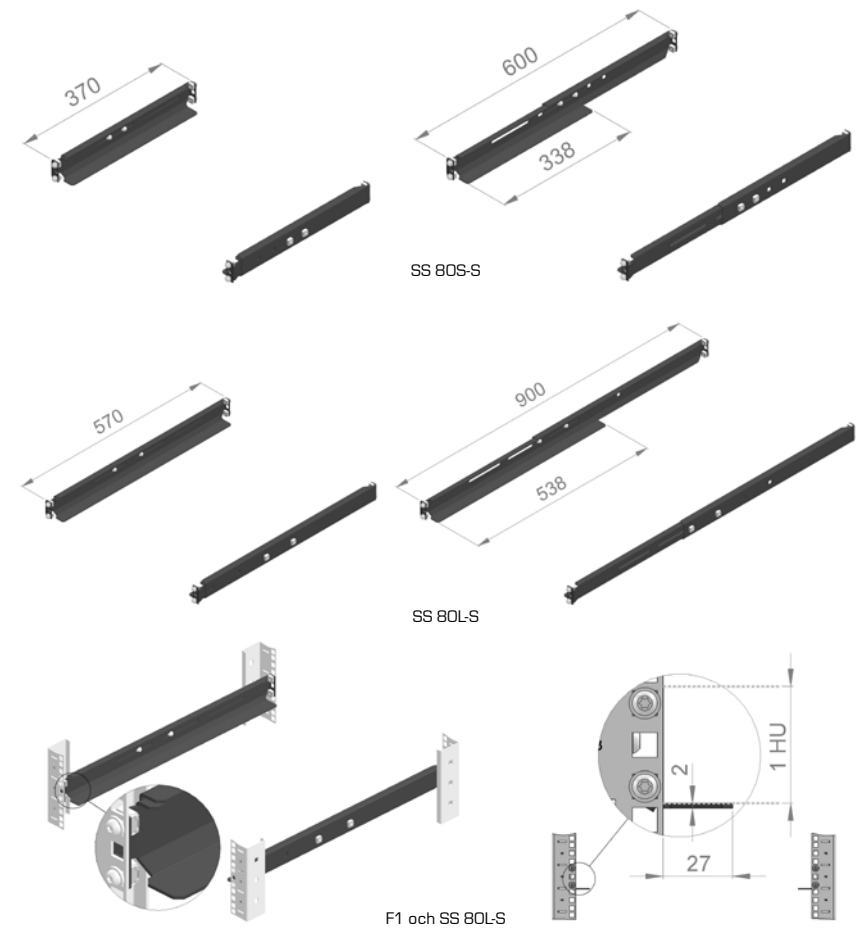
- Förpackning om 50 st per del
- Skruv M6 i svart med torx TX 30
- Korgmutter M6 FZB zinkbelagd
- Nylonbricka i svart

### TEKNISK INFORMATION KM 06-S

ARTIKELNR.	TYPBETECKNING	E-NUMMER	BESKRIVNING
50587	KM 06-S	2502043	Förpackning 50 st, Svart, Torx Tx 30



## SS STÖDSKENOR



- Skena som stöd för tung utrustning, kräver 2 mm utrymme i HE nedan.
- Montering kräver två par 19" profiler.
- Levereras parvis, inkl. fästelement.
- Tillverkade av stålplåt.
- Maximal lastkapacitet: 80 kg (jämnt fördelat).
- Ytbehandling, strukturlack svart RAL 9005.

### TEKNISK INFORMATION SS, SVART

ART. NR.	TYPBETECKNING	E-NUMMER	DxH (mm)	HE
57141	SS 80S-S	2500782	370-600 x 44	1
57142	SS 80L-S	2500783	570-900 x 44	1



## KBP KABELBYGEL

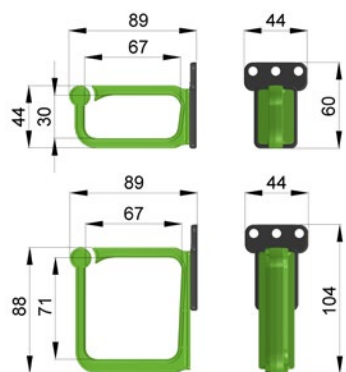


KBP 01-S X1

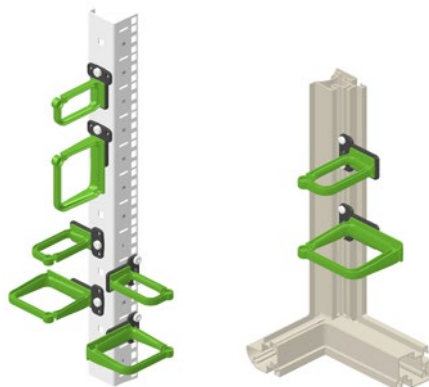
KBP 01-G X1

KBP 02-S X1

KBP 02-G X1



KBP dimensioner



F1 med KBP 01-G X1

F1 med KBP 02-G X1

- Kabelbygel av plast, för kabelrangering.
- Kan monteras längs alla 19" profilerna samt i hörnstolpen på F1/S1/F3.
- Samtliga material är fria från halogen och klorföreningar. Brandsäkerhetsegenskaper i enlighet med IEC 60695-11-10/UL94.

- Inklusive fästskruvar för montering i hörnstolparna.
- Levereras i par.

### TEKNISK INFORMATION KBP

ART. NR.	TYPBETECKNING	E-NUMMER	BxDxH (mm)	HE	FÄRG
54823	KBP 01-S X1	2500809	60 x 89 x 44	1	Svart
54828	KBP 02-S X1	2500813	104 x 89 x 44	2	Svart
54843	KBP 01-G X1	2500807	60 x 89 x 44	1	Grön/Svart
54848	KBP 02-G X1	2500811	104 x 89 x 44	2	Grön/Svart



## KBPH/KBPI KABELBYGEL



KBPH 01-S

KBPH 01-G

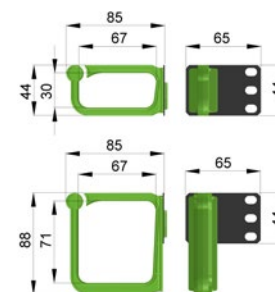
KBPI 01-S

KBPI 01-G

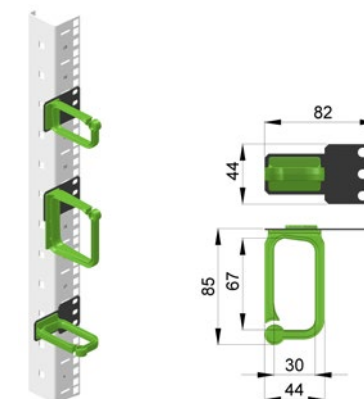


KBPH 02-S

KBPH 02-G



KBPH dimensioner



KBPH-KBPI - X1

KBPI dimensioner

- Kabelbygel av plast, för kabelhantering.
- Kan monteras längs alla 19" profilerna samt i hörnstolpen på F1/S1/F3.
- Samtliga material är fria från halogen och klorföreningar. Brandsäkerhetsegenskaper i enlighet med IEC 60695-11-10/UL94.

- Inklusive fästskruvar för montering av kabelringar i hörnstolparna.
- Hållare av stålplåt
- Levereras i par

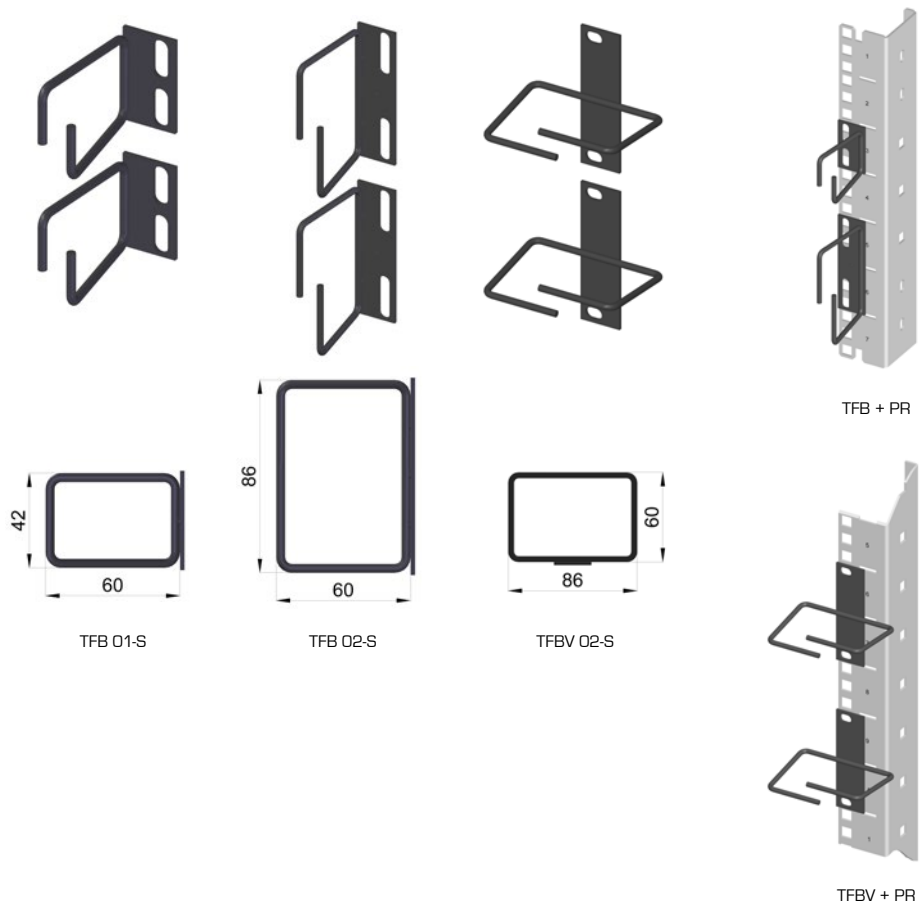
### TEKNISK INFORMATION KBPH/KBPI

ART. NR.	TYPBETECKNING	E-NUMMER	BxDxH (mm)	HE	FÄRG
54871	KBPH 01-S	2597899	65 x 85 x 44	1	Svart
54876	KBPH 02-S	2597900	65 x 85 x 88	2	Svart
54891	KBPI 01-S	2597902	82 x 85 x 44	1	Svart
54881	KBPH 01-G	2597897	65 x 85 x 44	1	Grön/Svart
54886	KBPH 02-G	2597898	65 x 85 x 88	2	Grön/Svart
54896	KBPI 01-G	2597901	82 x 85 x 44	1	Grön/Svart





## TFB/TFBV KABELBYGEL



- Tillverkade av stålplåt /tråd.
- För frontmontage på 19" profiler.

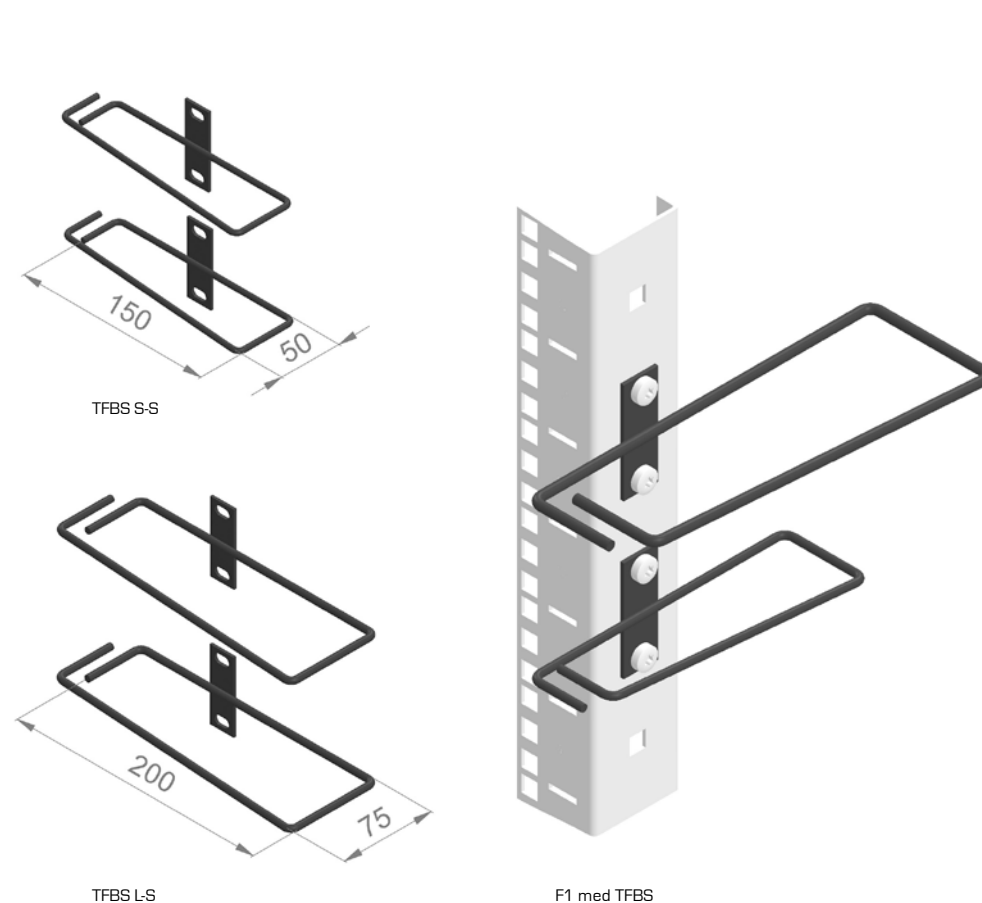
- Levereras i par.
- Ytbehandling, strukturlack svart RAL 9005.

### TEKNISK INFORMATION TFB/TFBV

ART. NR.	TYPBETECKNING	E-NUMMER	BxDxH (mm)	HE
51165	TFB 01-S	5124081	25 x 60 x 44	1
51166	TFB 02-S	5124083	25 x 60 x 88	2
51167	TFBV 02-S	5124085	86 x 60 x 88	2



## TFBS KABELBYGEL



- Tillverkade av stålplåt /tråd.
- För montering på sidan av 19" profiler.

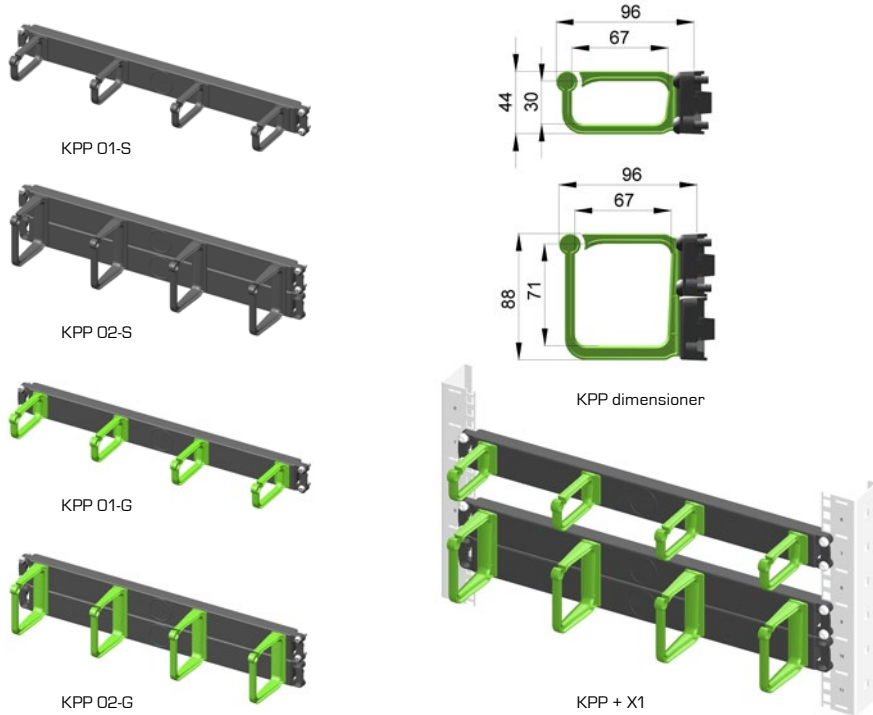
- Levereras i par.
- Ytbehandling, strukturlack svart RAL 9005.

### TEKNISK INFORMATION TFBS

ART. NR.	TYPBETECKNING	E-NUMMER	BxDxH (mm)
56551	TFBS S-S	2500784	50 x 150 x 58
56552	TFBS L-S	2500785	75 x 200 x 58



## KPP KABELPANEL 19"



- Tillverkade i plast. Allt ingående material är fritt från halogen och klorföreningar.
- Produktens brandegenskaper är testade enligt IEC 60695-11-10/UL94.
- Kabelbygel "öppningsbar" för att enkelt få kablar på plats.

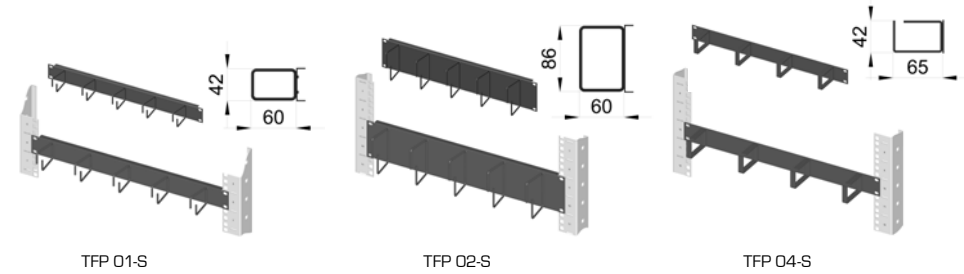
- Kabelpanel KPP finns i höjderna 1 eller 2 HE för horisontell kabeldragning.
- Fyra kabelbyglar monterade på en täckpanel (TFP). Vid 2 HE inkluderas två täckpaneler.
- Montering i 19" profiler.

### TEKNISK INFORMATION KPP

ART. NR.	TYPBETECKNING	E-NUMMER	B x D x H (mm)	HE	FÄRG
54811	KPP 01-S	2597755	485 x 96 x 44	1	Svart
54816	KPP 02-S	2597756	485 x 96 x 88	2	Svart
54831	KPP 01-G	2597759	485 x 96 x 44	1	Grön/Svart
54836	KPP 02-G	2597760	485 x 96 x 88	2	Grön/Svart



## TFP KABELBYGELPANEL 19"

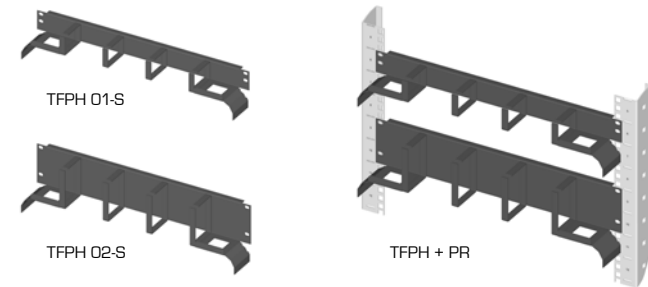


- Tillverkade av stålplåt.
- TFP 04 har kabelbyglar av plattråd, B = 12 mm.
- Ytbehandling, strukturlack svart RAL 9005.

### TEKNISK INFORMATION TFP

ART. NR.	TYPBETECKNING	E-NUMMER	B x D x H (mm)	HE
54613	TFP 01-S	5124055	482 x 60 x 44	1
54625	TFP 02-S	5124057	482 x 60 x 88	2
54609	TFP 04-S	2598499	482 x 65 x 44	1

## TFPH KABELBYGELPANEL 19"



- Tillverkade av stålplåt.
- Kabelbyglar av plattråd, B = 12 mm.
- Radiebegränsare på sidorna för säker kabelförläggning. Uppfyller kraven på kablarnas böjradier.
- Ytbehandling, strukturlack svart RAL 9005.

### TEKNISK INFORMATION TFPH, SVART

ART. NR.	TYPBETECKNING	E-NUMMER	B x D x H (mm)	HE
54603	TFPH 01-S	2598497	482 x 65 x 44+37	1
54604	TFPH 02-S	2598498	482 x 65 x 88+37	2



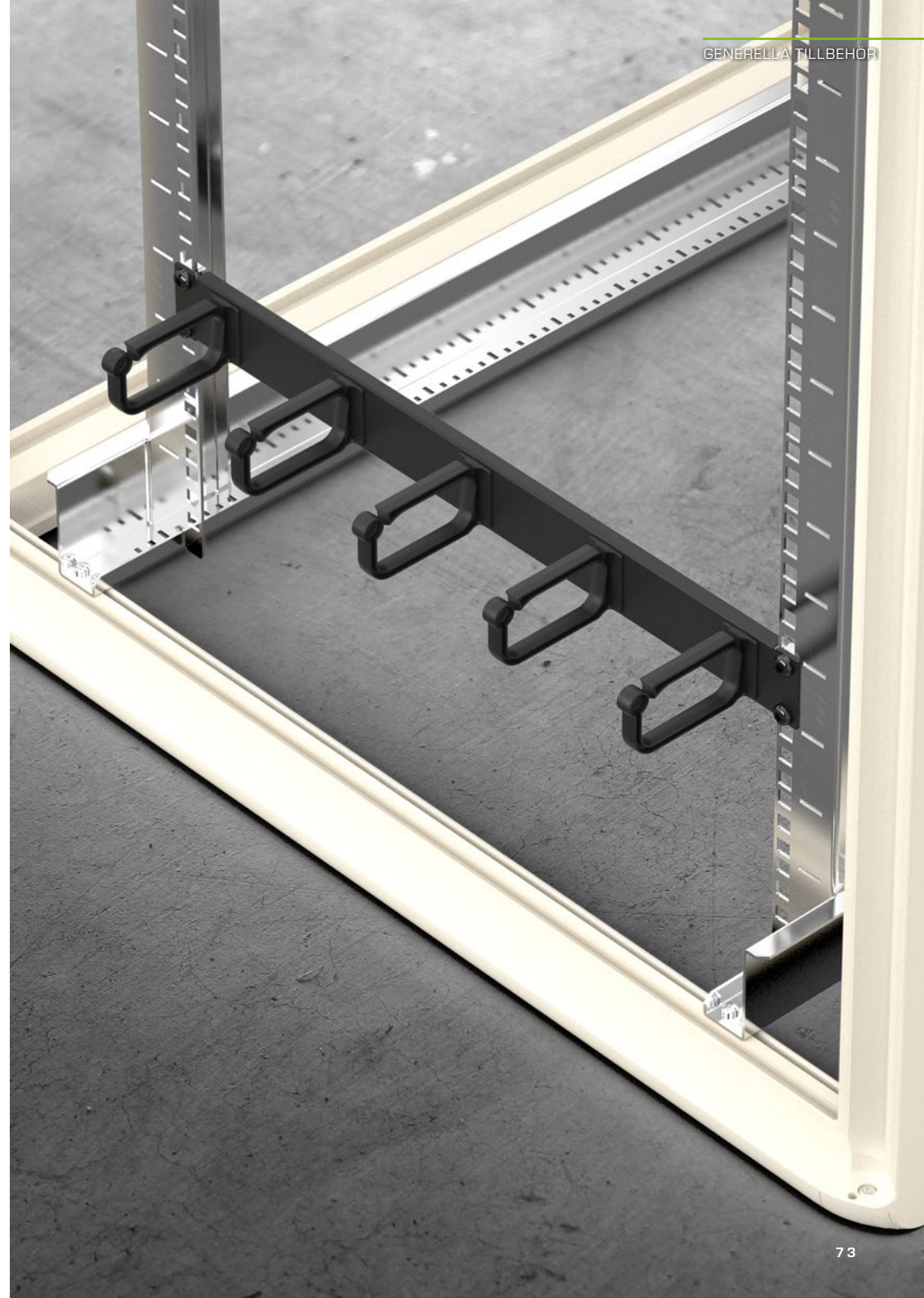
## CPH 01-S KABELPANEL HYBRID 19"



- 19" Premium hybrid kabelpanel
- 1 HE, Svart RAL 9005
- Monteringspanel i metall
- 5 st kabelringar i stabil och flexibel plast
- Kabelringar 44 x 89 mm
- Horisontell kabelhantering
- Allt material är fritt från halogen och klorföreningar
- Brandsäkerhetsegenskaper i enlighet med IEC 60695-11-10/UL94

### TEKNISK INFORMATION CPH 01-S, SVART

ART. NR.	TYPBETECKNING	E-NUMMER	B x D x H (mm)	HE
54851	CPH 01-S	2502042	482 x 98 x 44	1





## CT KABELKANALER



PREMIUM - CT1

STANDARD - CT3

BASIC - CT5

Vertikala kabelkanaler för olika behov som effektivt organiserar och hanterar stora mängder kablar. Finns i höjderna 42 och 47 HE.

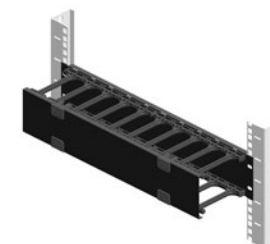
- Verktygslös montering som passar vänster eller höger sida av 19"-profilerna i våra S1 serverskåp och F1/F3 golvskaåp.
- Plåtkanal med plastfingrar och plåtlock för CT1 och CT3. Plåthållare med plastfingrar för CT5.
- CT1 och CT3 har öppningsbara lock som går att ta bort.

### TEKNISK INFORMATION CT

ART. NR.	TYPBETECKNING	E-NUMMER	B x D x H [mm]	ANMÄRKNING
56875	CT1 42	2501235	88 x 166 x 1777	1 st, 2000 mm F1
56876	CT1 47	2501236	88 x 166 x 1998	1 st, 2200 mm F1
56881	CT3 42	2501237	75 x 165 x 1777	Par, 2000 mm F1
56882	CT3 47	2501277	75 x 165 x 1998	Par, 2200 mm F1
56886	CT5 42	2501238	13 x 151 x 1777	Par, 2000 mm F1
56887	CT5 47	2501278	13 x 151 x 1998	Par, 2200 mm F1



## CTH



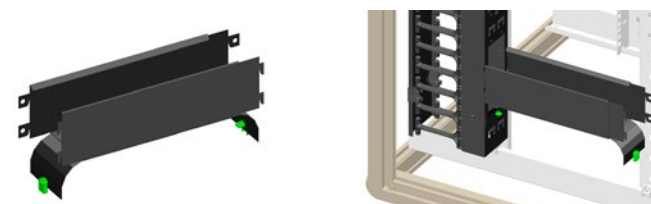
Premium horisontell kabelkanal. 19" 2HE kabelkanal med delar från CT1.

- Plåtkanal med plastfingrar samt plastlock.
- 2HE, 19" montering.
- Locket är öppningsbart både uppåt och nedåt samt går att ta bort helt.

### TEKNISK INFORMATION CTH

ART. NR.	TYPBETECKNING	E-NUMMER	B x D x H [mm]	ANMÄRKNING
56891	CTH	2501239	482 x 126 x 88	19", 2HE

## CTD S/L



Kabelkanal djup. För att supportera/stödja kablarna i djupled. Antingen mellan två CT1 kabelkanaler eller mellan en CT1 kabelkanal och 19" profilen.

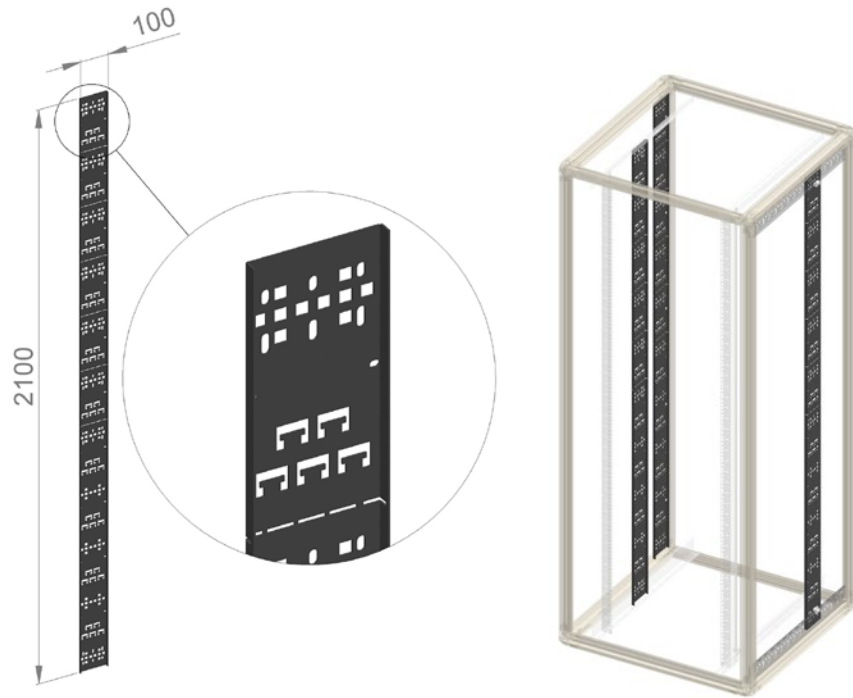
- Steglös djupjustering
- Finns i två storlekar.
- CTD S, 300-450 mm djup.
- CTD L, 450-700 mm djup.
- Verktygslös montering i CT1.
- Korgmutter krävs för montering i 19"-profilen (ingår ej).
- Inbyggd böjradiekontroll.

### TEKNISK INFORMATION CTD S/L

ART. NR.	TYPBETECKNING	E-NUMMER	B x D x H [mm]	ANMÄRKNING
56896	CTD S	2501240	86 x 300 x 132	1 st, 300-450 mm
56897	CTD L	2501241	86 x 450 x 132	1 st, 450-700 mm



## KHV VERTIKAL KABELHÅLLARE



KHV X1-S

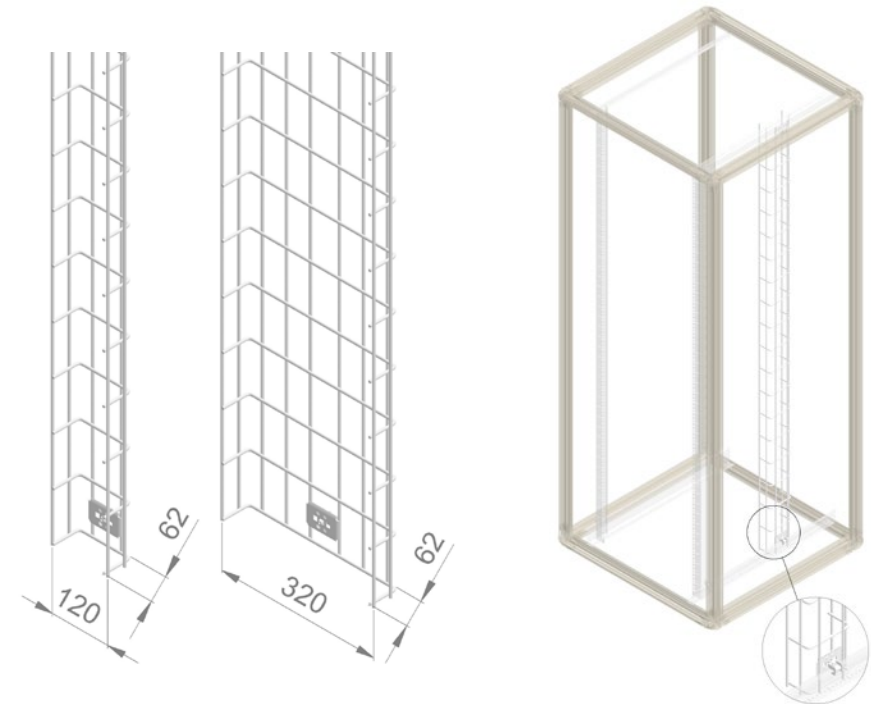
F1 med KHV S

- Vertikal kabelhållare för vertikal kabelrangering.
- Monteras mellan djupprofiler eller KHD i F1/S1, med Enoc Sliding Fixing System.
- Alternativ montering i hörnstolpen.
- En längd för 2200 mm höga F1/S1-skåp. Kan kapas till önskad längd.
- Ytbehandling, strukturlack svart RAL 9005.

### TEKNISK INFORMATION KHV

ART. NR.	TYPBETECKNING	E-NUMMER	BxDxH (mm)
56546	KHV X1-S	2500786	100 x 12 x 2100

## KHVN VERTIKAL KABELHÅLLARE



KHVN S

KHVN L

F1 med KHVN S

- Trådkabelstege
- För vertikal montering mellan djupprofilerna i ett 2000 mm högt F1/S1.
- Inklusive Enoc Sliding Fixing System.
- Även KHD och KHB kan användas för montering av KHVN.
- Ytbehandling, förzinkad.

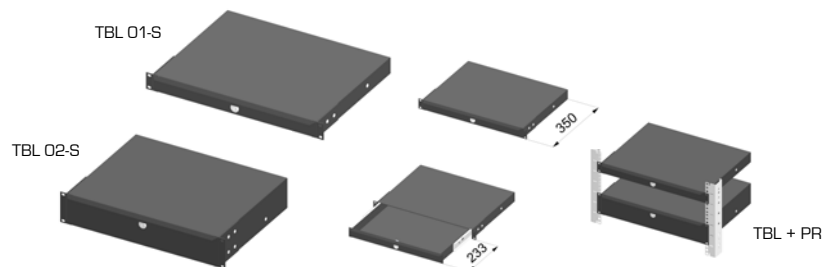
### TEKNISK INFORMATION KHVN

ART. NR.	TYPBETECKNING	E-NUMMER	BxDxH (mm)
56541	KHVN S	2500787	120 x 62 x 1890
56542	KHVN L	2500788	320 x 62 x 1890





## TBL TANGENTBORDSLÅDA



- Utdragbar låda för förvaring av tangentbord, mus och/eller dokument.
- Låsbar med cylinderlås.
- Levereras komplett med glidskydd för tangentbordet.
- Höjd 1 respektive 2 HE.
- Ytbehandling, strukturlack svart RAL 9005.

### TEKNISK INFORMATION TBL, SVART

ART. NR.	TYPBETECKNING	E-NUMMER	B x D (mm)	HE
57135	TBL 01-S	2500886	482 x 350	1
57136	TBL 02-S	2500887	482 x 350	2

## FPMH FLÄKTHYLLA 19"



- Fläkthylla för 19" montage med 2 fläktar.
- FPMH med inbyggd termostat och Schuko-C13 kabel (längd 2 m).
- Ytbehandling, strukturlack svart RAL 9005.

### FLÄKT

Fläkttyp:	Axial
Märkspänning:	230V/50Hz
Fläkthastighet:	1650 varv/min
Energiförbrukning:	16 W
Maxkapacitet:	169 m <sup>3</sup> /h (statiskt tryck = 0 Pa)
Nominell kapacitet:	118 m <sup>3</sup> /h (70% av max)
Arbetsomfång:	-10-70 C
Ljudnivå:	40 dB

### TERMOSTAT

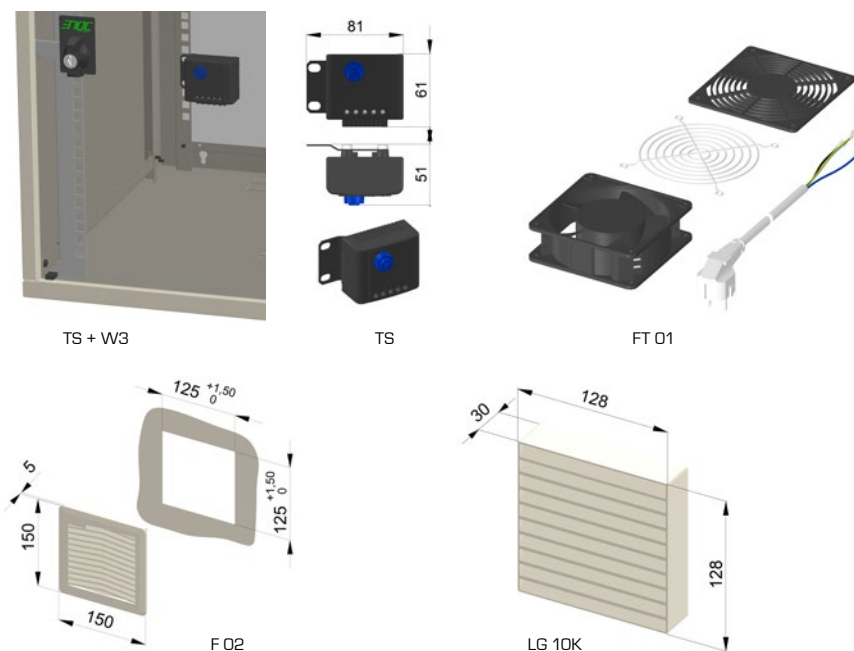
Typ:	Bimetall med låg hysteres
Bryteffekt:	16A (240 VAC resistiv last)
Tolerans:	+/- 4° K
Differential:	8 +/- 2° K
Inställningsområde:	0-60° C

### TEKNISK INFORMATION FPMH, SVART

ART. NR.	TYPBETECKNING	E-NUMMER	B x D x H (mm)	HE
51120	FPMH 2-S	2597844	482 x 190 x 44+13	1 1/2



## FT 01/F 02/LG 10K/TS



- Fläkt och filter för separat montage.
- Fläkten levereras med skyddsgaller för båda sidor och kabel med Schuko-stickpropp.
- Filter F 02 är avsett för infällt montage.
- Filter LG 10K är avsett för utanpåliggande montage.
- Ljudnivå 40 dB

### FLÄKT

Fläkttyp:	Axial
Märkspänning:	230V/50Hz
Fläkthastighet:	1650 varv/min
Energiförbrukning:	8 W
Maxkapacitet:	84 m <sup>3</sup> /h (statiskt tryck = 0 Pa)
Nominell kapacitet:	59 m <sup>3</sup> /h (70% av max)
Arbetsomfång:	-10-70 C
Ljudnivå:	40 dB

### TERMOSTAT

Typ:	Bimetall med låg hysteres
Bryteffekt:	16A (240 VAC resistiv last)
Tolerans:	+/- 4° K
Differential:	8 +/- 2° K
Inställningsområde:	0-60° C

### TEKNISK INFORMATION FT 01/F 02/LG 10K/TS

ART. NR.	TYPBETECKNING	E-NUMMER	BESKRIVNING
50593	FT 01	2598467	Fläkt med tillbehör
50594	F 02	2598469	Filter för infällt montage
50595	LG 10K	2595477	Filter för utanpåliggande montage
50596	TS	2500893	Termostat



## EK/EB S JORDNINGSSATS



### EK X1

- Kit för jordning av dörrar och sidopaneler till F1/S1 ramen.
- Gul-grön kabel, 6 mm<sup>2</sup>, med 6 mm hål i båda ändarna. Längd och kvantitet anges i tabellen.
- Inklusive fästmaterial för 2 dörrar och 4 sidopaneler.

### EB S – Jordningsskena Small

- Jordningsskena
- Kopparskena 3x15 mm, längd 242 mm
- 1 st M6 anslutningspunkt
- 10 fixeringspunkter M5
- 5 HE mellan installationspunkterna
- Installeras i hörnprofilen på F1, S1 eller F3.

- Installeras på sidan av 19" profilen
- Inklusive fästmaterial

### EB 19 – Jordningsskena 19"

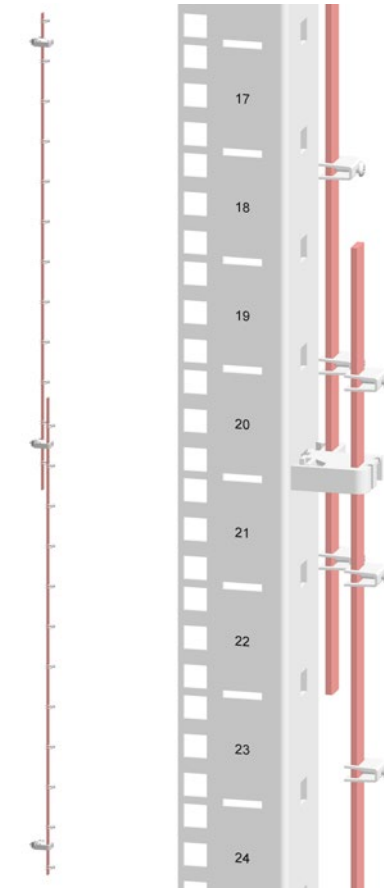
- Jordningsskena
- Kopparskena 3x15 mm, längd 485 mm
- 2 st M6 anslutningspunkt
- 20 fixeringspunkter M5
- 10 HE eller 19" mellan installationspunkterna
- Installeras i hörnprofilen på F1, S1 eller F3.
- Installeras på sidan av 19" profilen
- Inklusive fästmaterial

### TEKNISK INFORMATION EK/EB S

ART. NR.	TYPBETECKNING	E-NUMMER	B x D x H (mm)	INKL. KABLAR (m)
56596	EK X1	2500797		6x0,3
56593	EB S	2503743	242 x 31 x 23	
56594	EB 19	2503744	485 x 31 x 23	



## POT 15 JORDNINGSSATS



POT 15

POT 15 + X1

- Två kopparskenor längd vardera 950 mm.
- Skenhållare för vertikalt montage, fyra fästpunkter.
- Komplet sats inklusive 22 st tunnelklämmor, 6 mm<sup>2</sup>, och samtliga montagedetaljer.

### TEKNISK INFORMATION POT 15

ART. NR.	TYPBETECKNING	E-NUMMER
50931	POT 15	2595717



## SAMLAD INFORMATION FÖR ALLA ELPANELER EPU/EPFU/EPDU

### Överspänningskydd (ÖSS)

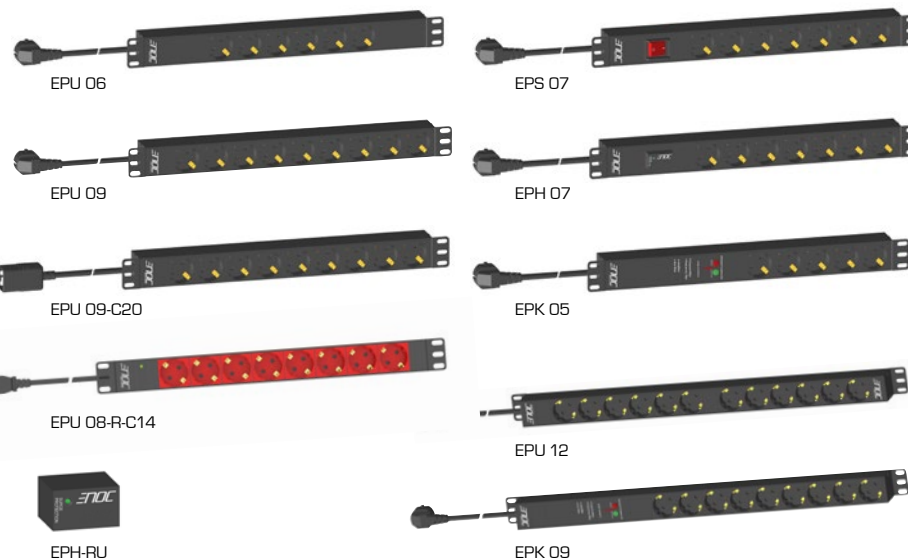
- Överspänningskydd med tre varistorer.
- Två termosäkringar.
- Optisk indikering vid utlösning.

### Nät och frekvensfilter (NF)

- Dämpar ut högfrekventa störningar och spänningsspikar som kommer in via strömförsörjningen. Produkten kan därmed förhindra funktionsstörningar i installationen.
- Effektivt 3 vägs skydd – max belastning 250 V, 16 A/3600 W.
- Överspänningskydd – för max 5 kA stötström.
- Två termosäkringar.
- Gasfyllda urladdningsrör mot överspänning.
- Frekvensfilter – filtrerar upp till 30 Mhz.
- Dämpning – 20 dB per decade vid 400 Hz.
- Optisk indikering vid utlösning.
- VDE-godkänd enligt norm VDE 0675 – skyddsgräns D.



## EPU/EPS/EPH/EPK



- För 19" och vertikalt montage.
- Uttag Schuko DIN 49440 med hölje av aluminium och täcklock av svart eller röd plast.
- Med eller utan brytare.
- Varianter med överspänningskydd (ÖSS) och nät/frekvensfilter (NF).
- Levereras med kabel 3G1,5 mm<sup>2</sup> med Schuko-stickpropp.
- Max. totalbelastning 250 V, 16 A.

### TEKNISK INFORMATION EPU/EPF/EPH/EPK

ART. NR.	TYPBETECKNING	E-NUMMER	ANTAL UTTAG	STRÖMBRYTARE	ÖSS	NF	KABEL (m)	
54560	EPU 06	2597893	6				2,0	
54564	EPU 08-R-C14	2502045	8				3,0	
54575	EPU 09	2597894	9				3,0	
54567	EPU 09-5	2597895	9				5,0	
54568	EPU 09-10	2597896	9				10,0	
54569	EPU 09-C20	2500088	9				3,0-C20	
54572	EPS 07	2595701	7	x			3,0	
54577	EPH 07	2581330	7		x		3,0	
54574	EPK 05	2595702	5		x	x	3,0	
54576	EPU 12	2595703	12				3,0	
54578	EPK 09	2595704	9		x	x	3,0	
54495	EPH-RU	2581331	Ersättningsenhet överspänningskydd					



## EPFU/EPFS/EPFK



EPFU 06



EPFU 09



EPFS 07



EPFK 05

- För 19"-montage.
- Uttag UTE standard med hölje av aluminium och täcklock av svart plast.
- Med eller utan brytare.

- Varianter med överspänningskydd (ÖSS) och nät-/frekvensfilter (NF).
- Levereras med kabel 3G1,5 mm<sup>2</sup> med UTE-stickpropp.
- Max. totalbelastning 250 V, 16 A.

### TEKNISK INFORMATION EPFU/EPFS/EPFK

ART. NR.	TYPBETECKNING	ANTAL UTTAG	STRÖMBRYTARE	ÖSS	NF	KABEL (M)
54537	EPFU 06	6				2,0
54538	EPFU 09	9				3,0
54542	EPFS 07	7	x			3,0
54544	EPFK 05	5		x	x	3,0

## EPDU/EPDUE/EPDK



EPDU 09 LMJ



EPDUE 09 EDB



EPDK 05 LMJ

- För 19"-montage.
- Uttag enligt DK standard med hölje av aluminium och täcklock av svart plast. Även version med EDB uttag.
- Variant med överspänningskydd (ÖSS) och nät-/frekvensfilter (NF).

- Levereras med 3,0 m kabel 3G1,5 mm<sup>2</sup> med DK-stickpropp.
- Max. totalbelastning 250 V, 16 A.

### TEKNISK INFORMATION EPDU/EPDUE/EPDK

ART. NR.	TYPBETECKNING	ANTAL UTTAG	STRÖMBRYTARE	ÖSS	NF	KABEL (M)
54549	EPDU 09 LMJ	9				3,0
54550	EPDUE 09 EDB	9				3,0
54547	EPDK 05 LMJ	5		x	x	3,0



## EPBA AVANCERADE ELPANELER



EPBA 10+2 16A



EPBA 12 16A

EPB är ett utbyggbart sortiment av rack PDU:er. EPB sortimentet består av moduler som gör det möjligt att välja funktionsnivå utifrån samma PDU. EPB PDU:er är utrustade med ett uttag där det är möjligt att montera en övervakningsenhet (EPB MM). Med EPM MM monterad i elpanelen kan man övervaka ström (A), spänning (V) och energiförbrukning (kWh) lokalt. Det är möjligt att bygga ut funktionsnivån ytterligare genom att koppla EPB MM modulen till en EPB Master. Med denna funktionsnivå kan man distansövervaka upp till 48 st PDU:er från en IP-adress.

- För 19" montage.
- Uttag IEC320 C13 / IEC320 C19 med hölje av aluminium och täcklock av svart plast.
- Levereras med 3,0 m kabel 3G 1,5 mm<sup>2</sup> med IEC320 C20 anslutning.
- Max. totalbelastning 250 V, 16 A.

### TEKNISK INFORMATION EPBA

ART. NR.	TYPBETECKNING	E-NR.	MONTERING	ANSLUTN.	B x D x H (mm)	BESKRIVNING
54438	EPBA 12 16A	2500083	19"	C20	483 x 44 x 44	Ej expanderbar PDU
54439	EPBA 10+2 16A	2500084	19"	C20	483 x 44 x 44	Ej expanderbar PDU



## EPI G2 DRIFTSÄKRA ELPANELER

EPI G2 är en serie PDU:er som kan användas som självständig strömförsörjning utan någon övervaknings-funktionalitet. PDU:n kan utrustas med en övervakningsmodul (EPI MM G2) för lokal- och fjärrövervakning via TCP/IP eller ampere-modul (EPI AM G2) för lokal ampere-avläsning.

### EPI PDU

- PDU med C13- och C19-utgångar i flera konfigurationer.
- Flertal ingångsalternativ.
- PDU:n ger ström oavsett om en övervakningsmodul är monterad eller ej.
- Möjligt att lägga till EPI MM övervakningsmodul eller EPI AM ampere-modul.
- Anpassad konfiguration av in- och utgång på begäran.
- Total effekt (kW)
- Energiförbrukning (kWh)
- TCP/IP-anslutning.
- Lokal övervakning direkt på övervakningsmodulen (EPI MM G2).
- Inbäddad styrprogramvara (html) för inställning av inställningar och larmgränser.
- SNMP-övervakning.

### EPI MM, ÖVERVAKNINGSMODUL

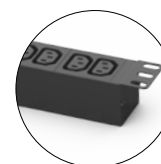
- EPI MM finns i två versioner; en för 1-fas PDU och en för 3-fas PDU:
  - EPI MM 1 G2 – för 1-fas PDU
  - EPI MM 3 G2 – för 3-fas PDU
- Möjligt att montera EPI MM övervakningsmodul för IP-övervakning av:
  - Ingående spänning (V)
  - Total belastning (A)

### EPI AM, AMPERE-MODUL

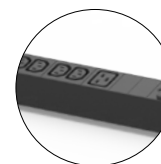
- EPI AM finns i två versioner; en för 1-fas PDU och en för 3-fas PDU:
  - EPI AM 1 G2 – för 1-fas PDU
  - EPI MM 3 G2 – för 3-fas PDU
- Möjligt att montera EPI AM ampere-modul för lokal övervakning av:
  - Total belastning (A)

### TEKNISK INFORMATION EPI PDU

ART. NR.	TYPBETECKNING	E-NUMMER	IN	UT C13	UT C19	LÅNGD (mm)
54361	EPI 8 16A G2	2502090	C20 16A	8	-	483
54362	EPI 24+6 16A G2	2502091	IEC60309 16A	24	6	1328
54363	EPI 24+6 32A G2	2502092	IEC60309 32A	24	6	1453
54364	EPI 24+6 3x16A G2	2502093	IEC60309 3x16A	24	6	1378
54365	EPI 24+6 3x32A G2	2502094	IEC60309 3x32A	24	6	1737
54366	EPI MM 1 G2	2502095	-	-	-	172
54367	EPI MM 3 G2	2502096	-	-	-	172
54368	EPI AM 1 G2	2502097	-	-	-	172
54369	EPI AM 3 G2	2502098	-	-	-	172



EPI 8 16A G2



EPI 24+6 16A G2



EPI 24+6 32A G2



EPI 24+6 3x16A G2



EPI 24+6 3x32A G2



EPI MM 1 G2 / 3 G2



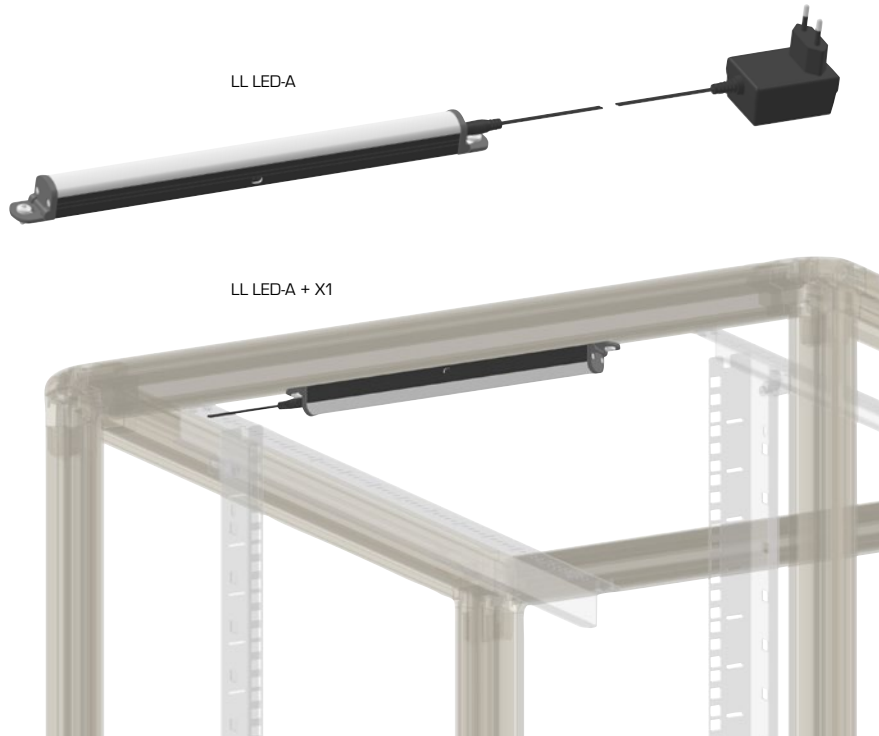
EPI AM 1 G2 / 3 G2







## LL LED-A



### Automatiskt LED-belysning.

**Funktion 1:** Närvarostyrd strömbrytare, passar F1/S1 skåp med dörrar installerade. Ljuset tänds när dörren öppnas och släcks igen när den stängs.

**Funktion 2:** Rörelsestyrd strömbrytare, passar till ramar utan dörrar eller skåp där placering av lampa nära dörren inte är möjlig.

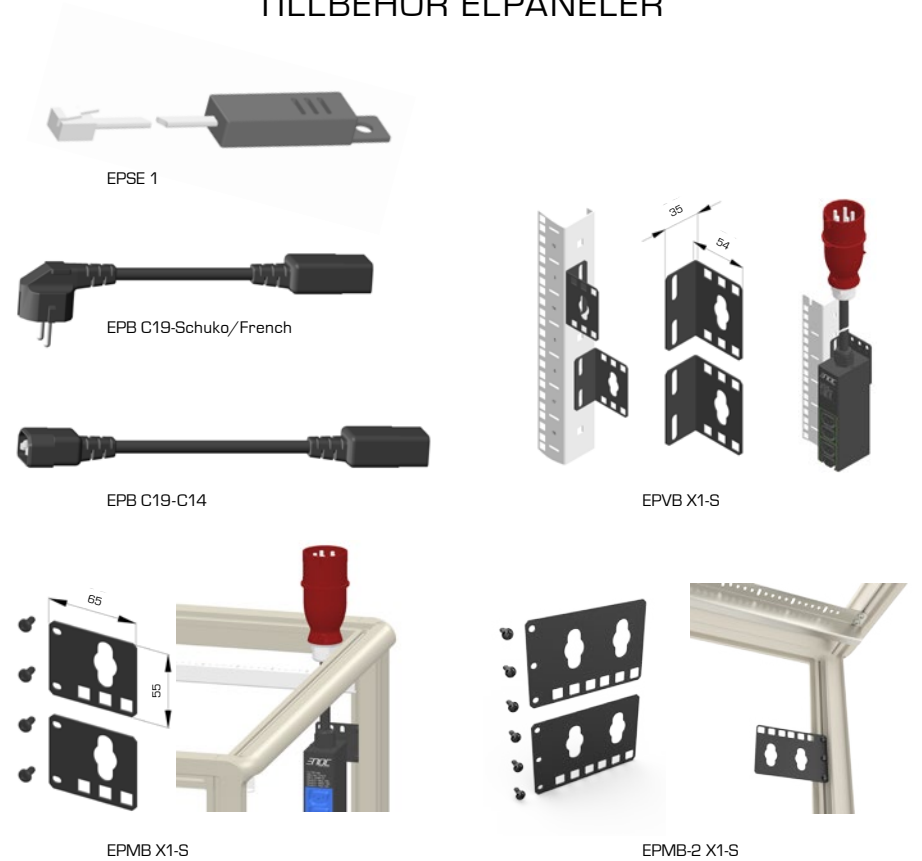
- Monteringsatts för X1 ramar med skruv (inkluderad).
- Monteras i andra skåp med hjälp av inbyggda magneter.
- Effekt: 3,6 W.
- Ljusstyrka 180 LM.
- Färgtemperatur: 6000–6500 K.
- Livslängd: 30 000 h.
- Strömadapter: 110–240 VAC 50/60Hz, 3 m kabel (inkluderad).
- Ytbehandling, svart RAL 9005.

### TEKNISK INFORMATION LL LED-A, SVART

ART. NR.	TYPBETECKNING	E-NUMMER	B x D x H (mm)
54582	LL LED-A	2500849	334 x 24 x 24



## TILLBEHÖR ELPANELER



### EPMB

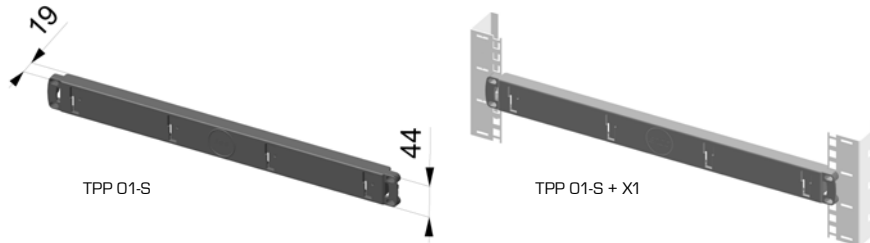
- Konsol för vertikal montering av tillbehör längs hörnposten
- 2 PDU:s sida vid sida
- Levereras parvis

### TEKNISK INFORMATION TILLBEHÖR

ART. NR.	TYPBETECKNING	E-NUMMER	KABELLÄNGD (m)	BESKRIVNING
54490	EPSE 1	2597747	2	Sensor Temperatur/Fuktighet
54488	EPB C19-Schuko/French	2500086	0,2	Konverteringskabel
54489	EPB C19-C14	2500087	0,2	Konverteringskabel
54499	EPMB X1-S	2597987	-	Monteringsvinkel Hörnstolpe, 1 PDU, 1 par
54500	EPMB-2 X1-S	2503745	-	Monteringsvinkel PR, 1 par
56566	EPVB X1-S	2500806	-	Monteringsvinkel PR, 1 par



## TPP TÄCKPANEL 19"



- Tillverkad i plast. Allt ingående material är fritt från halogen och klorföreningar.
- Produkternas brandegenskaper är testade enligt IEC 60695-11-10/UL94.
- Täckpanel "blind".
- Verktygslös montering i 19" profiler.
- Kan även användas tillsammans med kabelbygglar (KBP) som kabelpanel (KPP).

### TEKNISK INFORMATION TPP, SVART

ART. NR.	TYPBETECKNING	E-NUMMER	BxDxH (mm)	ANTAL	HE
54802	TPP 01-S	2597754	485 x 19 x 44	10	1
54803	TPP 01-S	2597778	485 x 19 x 44	126	1



## KPA KABELPANEL 19"

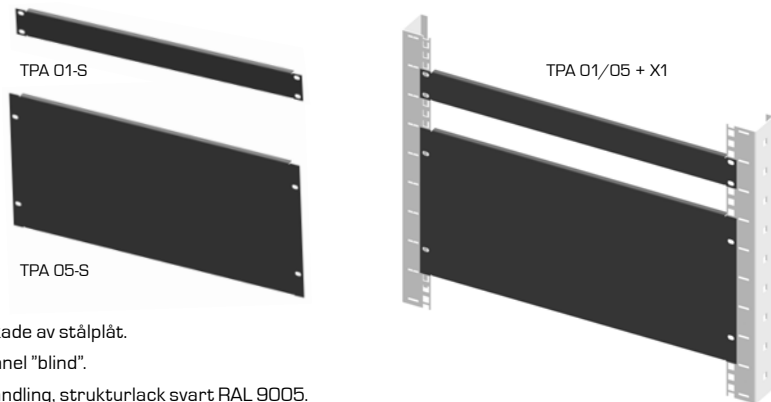


- Tillverkade av stålplåt.
- Hål för kabelgenomföring försedd med kantskyddslist.
- Öppningsmått 405 x 15 mm.
- Ytbehandling, strukturlack svart RAL 9005.

### TEKNISK INFORMATION KPA, SVART

ART. NR.	TYPBETECKNING	E-NUMMER	BxDxH (mm)	HE
51170	KPA 01-S	2595534	482 x 10 x 44	1

## TPA TÄCKPANEL 19"



- Tillverkade av stålplåt.
- Täckpanel "blind".
- Ytbehandling, strukturlack svart RAL 9005.

### TEKNISK INFORMATION TPA, SVART

ART. NR.	TYPBETECKNING	E-NUMMER	BxDxH (mm)	HE
51160	TPA 01-S	2595525	482 x 9 x 44	1
51164	TPA 05-S	2595531	482 x 9 x 222	5

## KHB KABELHÅLLARE 19"



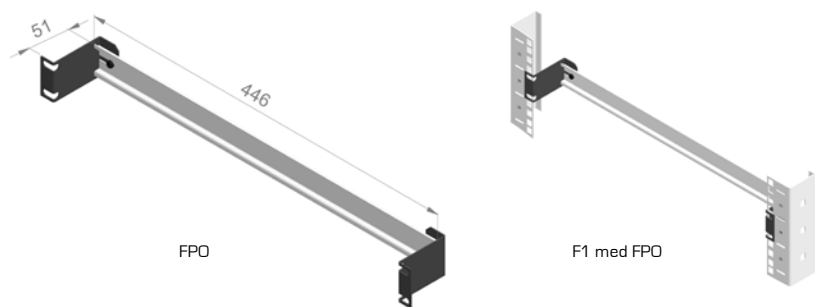
- Kabel- och tillbehörshållare för montering i 19" profilerna.
- Förberett för Enoc Sliding Fixing System.
- Monteringssats ingår
- Ytbehandling, strukturlack svart RAL 9005.

### TEKNISK INFORMATION KHB, SVART

ART. NR.	TYPBETECKNING	E-NUMMER	BxDxH (mm)	HE
56526	KHB 19-S	2500818	482 x 44 x 10	1



## FPO DIN SKENA 19"



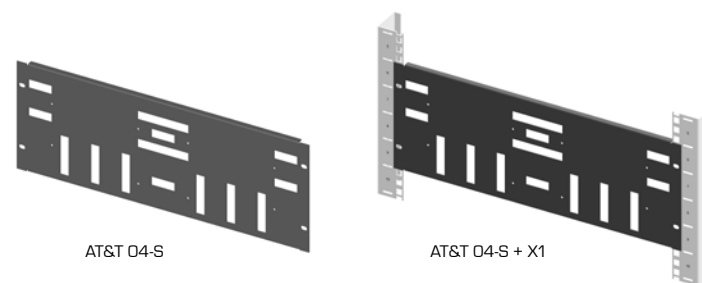
- DIN-skena för montering av standardenheter i enlighet med DIN 43880.
- 1 HE.
- För montering i 19" profiler.
- DIN-skenans längd: 446 mm.
- Ytbehandling, strukturlack svart RAL 9005, FZB förzinkad.

### TEKNISK INFORMATION FPO, SVART

ART. NR.	TYPBETECKNING	E-NUMMER	B x D x H (mm)	HE
56561	FPO	2500795	482 x 62 x 44	1



## 110 PDS KONTAKTPANEL 19"

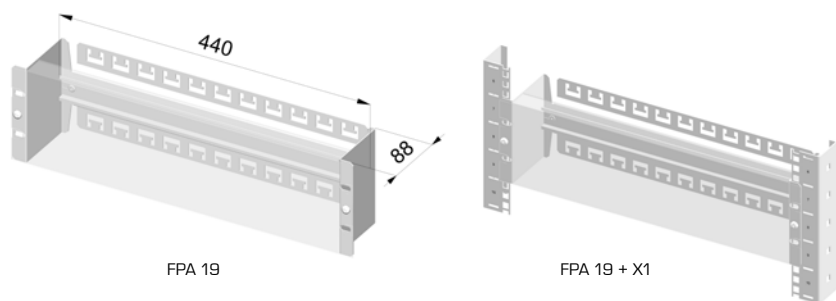


- Tillverkade av stålplåt.
- Levereras obestyckade.
- Avsedda för montage av 2 st. 100-pars block och 2 st. trådledare.
- Ytbehandling, strukturlack svart RAL 9005.

### TEKNISK INFORMATION 110 PDS, SVART

ART. NR.	TYPBETECKNING	E-NUMMER	B x D x H (mm)	HE
51174	AT&T 04-S	2500891	482 x 10 x 177	4

## FPA DIN PANEL 19"



- Panel för montage av normapparater enligt DIN 43880.
- För 19" montering.
- Möjligheter för kabelavlastning.
- Beröringsskydd av transparent polykarbonat, 2,0 mm.
- Ytbehandling, galvaniserad.

### TEKNISK INFORMATION FPA

ART. NR.	TYPBETECKNING	E-NUMMER	B x D x H (mm)	HE
51320	FPA 19	2595538	482 x 100 x 133	3

## UKV 4 UNIVERSALPROFIL



Universalkonsol för att montera 10" eller 19" produkter i trånga utrymmen. Konsolen har "nyckelhål" för skruvmontering mot underlaget och utrustningen monteras med korgmutter.

- Tillverkad av förzinkad stålplåt.
- Levereras i par.
- Plats för 4 HE på långa sidan eller 1 HE på korta sidan.

### TEKNISK INFORMATION UKV

ART. NR.	TYPBETECKNING	E-NUMMER	BESKRIVNING	HE
50635	UKV 4	2595478	För dimensioner, se hemsidan	1 eller 4



## LÅSSYSTEM

Enoc System har ett stort urval av olika lås och låssystem för att erhålla en god säkerhet mot obehörig åtkomst till utrustningen i skåpen. Låssystemet är uppbyggt runt låshandtagen LS 75/85.

- LS 75 är standardmonterad i framdörren på NSVB.
- LS 85 är standardmonterad i framdörrarna på F1 och Fs1 även i fram- och bakdörren på S1.
- LS 75/85 är som standard utrustat med låscylinde för nyckel C 101.
- Adaptersats är tillgängliga för installation av andra typer av låscylinrar och elektroniskt kodlås.
- Komplettsats för en eller två dörrar.

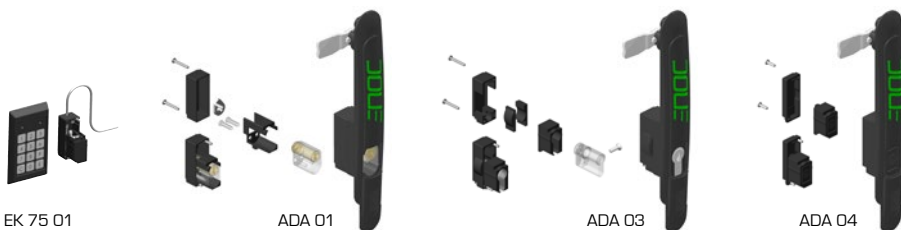


LS 85

### TEKNISK INFORMATION LÅSSYSTEM

ART. NR.	TYPBETECKNING	E-NUMMER
50840	LS 85	2500821
50740	LS 75	2595462
50870	Key C101	2501744

## ADA ADAPTERSATSER



EK 75 01

ADA 01

ADA 03

ADA 04

- ADA Adaptersatser
- ADA 01 är en adaptersats för ASSA / RUKO / ABLOY. (Låscylinde ingår ej)
- ADA 03 är en adaptersats för profilhalvcylinder, DIN 18252. (Låscylinde ingår ej)
- ADA 04 är en adaptersats för push botton (ingen nyckel).
- ADA 05 är en adapterpaket med magnetventil extern funktion. (Inklusive Solenoid-insats, styrmodul, nätaggregat och fixeringsmaterial).
- EK 75-1 är ett komplett kit för fristående elektroniskt lås för 1 dörr inklusive key-pad.
- EK 75-2 är ett komplett kit för fristående elektroniskt lås för 2 dörrar inklusive key-pad. (Inklusive ADA 05)

### TEKNISK INFORMATION ADA ADAPTERSATSER

ART. NR.	TYPBETECKNING	E-NUMMER	BESKRIVNING
50741	ADA 01	2595463	Sats för cylinder ASSA/RUKO/ABLOY
50743	ADA 03	2595465	Sats för profilhalvcylinder enl. DIN 18252
50744	ADA 04	2595466	Sats för tryckknapp (ej lås)
50751	ADA 05	2595488	Solenoidsats för extern styrning
50752	EK 75-1	2595489	Komplett sats för en dörr inkl. key-pad
50753	EK 75-2	2595490	Komplett sats för två dörrar inkl. key-pad



## TPL



### Spanjolettsats för dörrar X1 utrustat med LS 85 X1

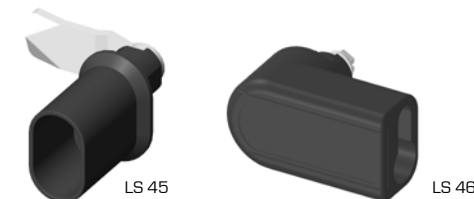
Satsen inkluderar regel, stänger, styrning och övrig monteringsmaterial. (LS 85 X1 är inte inkluderad). Passar både till enkel och vertikalt delade dörrar (glas, plåt eller ventilerad).

### TEKNISK INFORMATION TPL

ART. NR.	TYPBETECKNING	E-NUMMER	BESKRIVNING
50860	TPL 10 X1	2500824	Spanjolettsats
50861	TPL 12 X1	2500825	Spanjolettsats
50862	TPL 14 X1	2500826	Spanjolettsats
50863	TPL 16 X1	2500827	Spanjolettsats
50864	TPL 18 X1	2500828	Spanjolettsats
50865	TPL 20 X1	2500829	Spanjolettsats
50866	TPL 22 X1	2500830	Spanjolettsats

## LS 45/LS 46

Enoc System har ett stort urval av olika lås och låssystem för att erhålla en god säkerhet mot obehörig åtkomst till utrustningen i skåpen.



LS 45

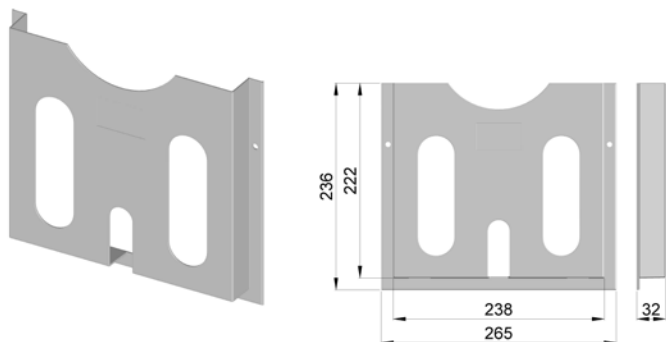
LS 46

### TEKNISK INFORMATION LS 45/LS 46

ART. NR.	TYPBETECKNING	E-NUMMER	BESKRIVNING
50803	LS 45	2595720	Låshandtag för ASSA cylinder
50698	LI 45	2595722	ASSA Låscylinde
50805	LS 46		Låshandtag för DIN profilhalvcylinder
50745	LI 75-PHC	2595467	Profilhalvcyl. enl. DIN 18252 för nyckel C1333v



## RF DOKUMENTHÅLLARE

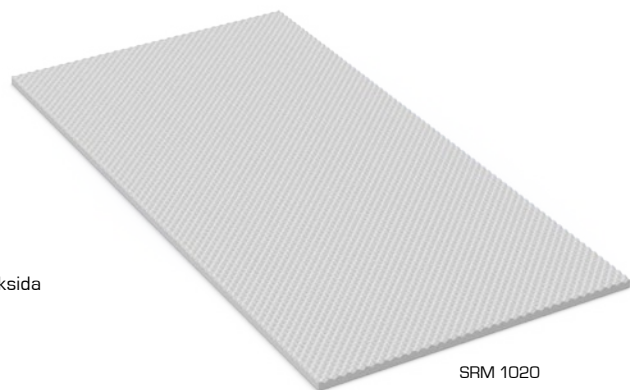


- Tillverkad av självlocknande grå polystyren.
- Självklitrande
- Storlek DIN A4

### TEKNISK INFORMATION RF DOKUMENTHÅLLARE

ART. NR.	TYPBETECKNING	E-NUMMER	B x D x H (mm)
50690	RF 1	2598428	265 x 32 x 236

## SRM 1020, LJUDISOLERANDE MATTA



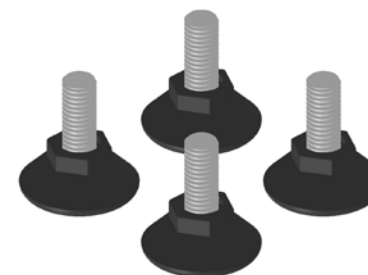
- Självhäftande baksida
- Färg: Grå
- Mjuk skumplast
- Flamsäker

### TEKNISK INFORMATION SRM 1020

ART. NR.	TYPBETECKNING	E-NUMMER	BESKRIVNING
57660	SRM 1020	2502046	Ljudisolerande matta 1000 x 2000 x 30 mm



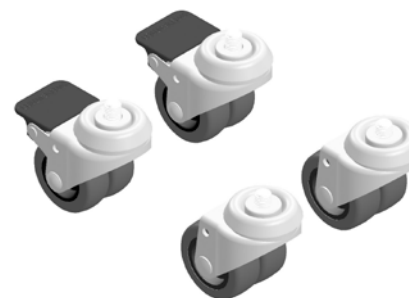
## SF FÖTTER/DH HJUL



SF



F1 med SF



DH



F1 med DH

- SF är utjämningsfötter till F1/S1 och andra modeller med M10-fästen.
- Fästs direkt på stommen eller sockeln, SOP.
- Justerbara i höjddled, 18–28 mm.
- Maxlast: 400 kg/fot.
- Levereras i förpackning om 4 st.

- DH är hjul till F1/S1 och andra modeller med M10-fästen.
- Fästs direkt på stommen eller sockeln, SOP.
- Höjd: 70 mm Hjul diameter: 50 mm
- 2 hjul med broms och 2 hjul utan.
- Maxlast: 70 kg/hjul.
- Levereras i förpackning om 4 st. inklusive fästbultar.

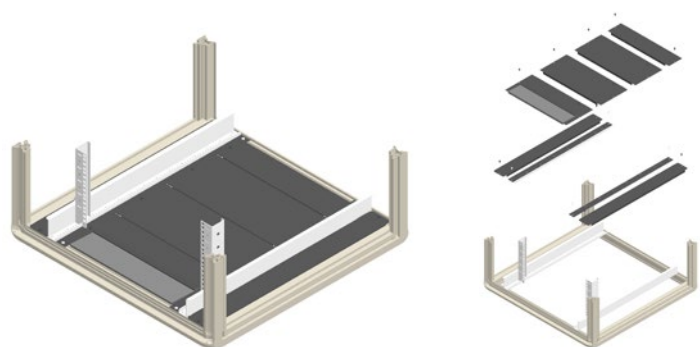
### TEKNISK INFORMATION LS 45/LS 46

ART. NR.	TYPBETECKNING	E-NUMMER
57101	SF	2500770
57102	DH	2500771

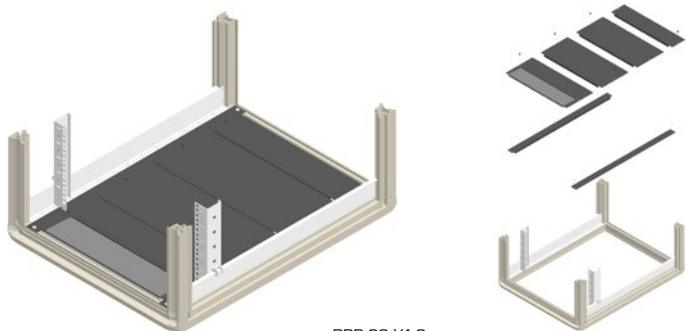




## BPP BOTTENPLÅT - F1/S1



BPP 88 X1-S



BPP 68 X1-S

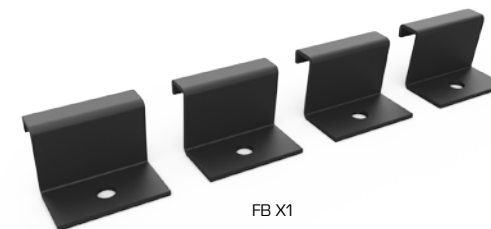
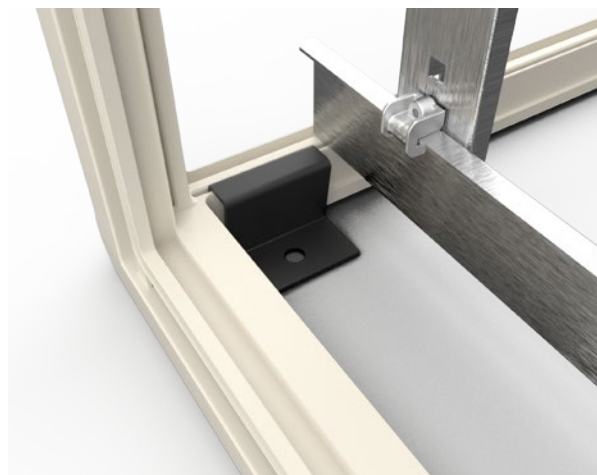
- Bottenplåtssats till F1/S1.
- Innehåller en kabelgenomföringsplåt med borstlist.
- Löstagbar sidoplåt till 800 mm breda skåp, för kabelgenomföring på sidan.
- Levereras omonterad, inkl. fästelement.
- Ytbehandling, strukturlack svart RAL 9005.

### TEKNISK INFORMATION BPP, SVART

ART. NR.	TYPBETECKNING	E-NUMMER	B x D [mm]
57041	BPP 66 X1-S	2500760	600 x 600
57042	BPP 68 X1-S	2500761	600 x 800
57044	BPP 610 X1-S	2500762	600 x 1000
57045	BPP 612 X1-S	2500763	600 x 1200
57046	BPP 86 X1-S	2500764	800 x 600
57047	BPP 88 X1-S	2500765	800 x 800
57049	BPP 810 X1-S	2500766	800 x 1000
57050	BPP 812 X1-S	2500767	800 x 1200



## FB X1 GOLVFÄSTE - F1/S1



FB X1

- Stabilt golvfäste för F1/S1 skåp.
- Monteras i botten på aluminiumram utan fästmaterial.
- 8 mm stort hål för valfritt fästelement, för passande underlag.
- Svart RAL 9005.
- Levereras i förpackning om 4 st, exklusive fästelement.

### TEKNISK INFORMATION FB X1, SVART

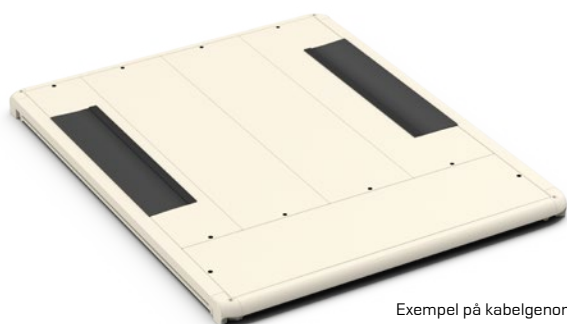
ART. NR.	TYPBETECKNING	E-NUMMER
57105	FB X1	2503675



## TAKTILLBEHÖR – F1/S1



X1 810

Exempel på kabelgenomföring,  
höger och vänster

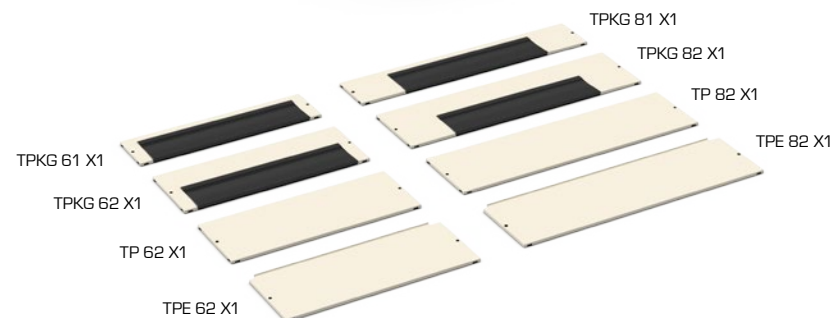
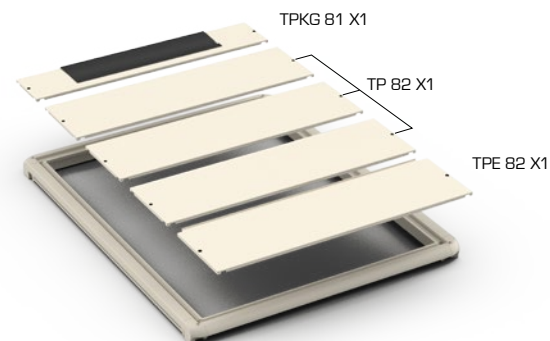
- Taklösningen till F1/S1 är helt modulbaserad.
- Kabelgenomföringen kan placeras på valfri plats.
- TP 62/82-plåtarna kan bytas ut mot valfria TP-tillbehörsplåtar, TPKG 62/82 (plåt för kabel-

genomföring), VP 62/82 (ventilationsplåt) eller FPM/FPS 62/82 (fläktpaket).

- Ytbehandling, strukturlack Enoc System-Beige eller svart RAL 9005.

### STANDARDKONFIGURATION TAKTILLBEHÖR

STORLEK	BxD (mm)	TPKG 61 X1	TP 62 X1	TPE 62 X1	TPKG 81 X1	TP 82 X1	TPE 82 X1
66	600 x 600	1	2				
68	600 x 800	1	2	1			
610	600 x 1000	1	3	1			
612	600 x 1200	1	4	1			
86	800 x 600				1	2	
88	800 x 800				1	3	
810	800 x 1000				1	3	1
812	800 x 1200				1	4	1

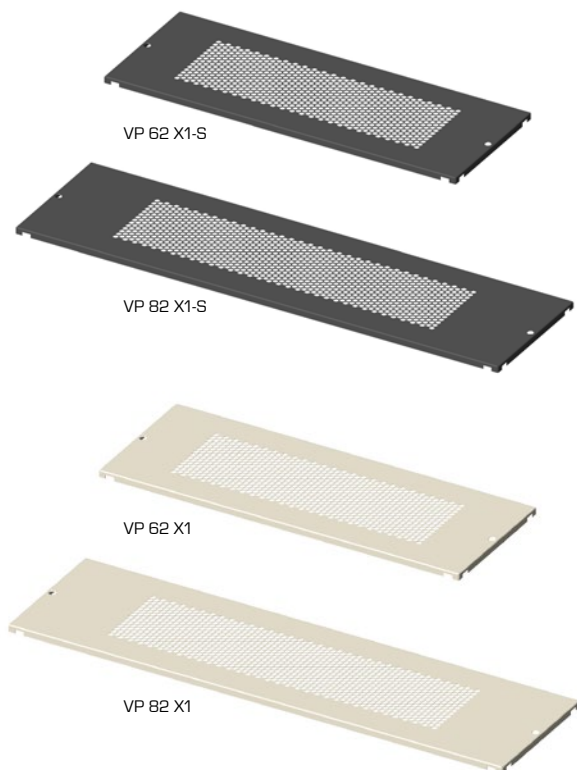


### TEKNISK INFORMATION TAKTILLBEHÖR

ART. NR.	TYPBETECKNING	E-NUMMER	BxD (mm)	FÄRG
56901	TP 62 X1	2500726	600 x 200	Beige
56906	TP 82 X1	2500727	800 x 200	Beige
56902	TPE 62 X1	2500728	600 x 200	Beige
56907	TPE 82 X1	2500729	800 x 200	Beige
56903	TPKG 61 X1	2500730	600 x 136	Beige
56904	TPKG 62 X1	2500731	600 x 200	Beige
56908	TPKG 81 X1	2500732	800 x 136	Beige
56909	TPKG 82 X1	2500733	800 x 200	Beige
57001	TP 62 X1-S	2500734	600 x 200	Svart
57006	TP 82 X1-S	2500735	800 x 200	Svart
57002	TPE 62 X1-S	2500736	600 x 200	Svart
57007	TPE 82 X1-S	2500737	800 x 200	Svart
57003	TPKG 61 X1-S	2500738	600 x 136	Svart
57004	TPKG 62 X1-S	2500745	600 x 200	Svart
57008	TPKG 81 X1-S	2500746	800 x 136	Svart
57009	TPKG 82 X1-S	2500747	800 x 200	Svart



## VP VENTILATIONSPLÅT - F1/S1



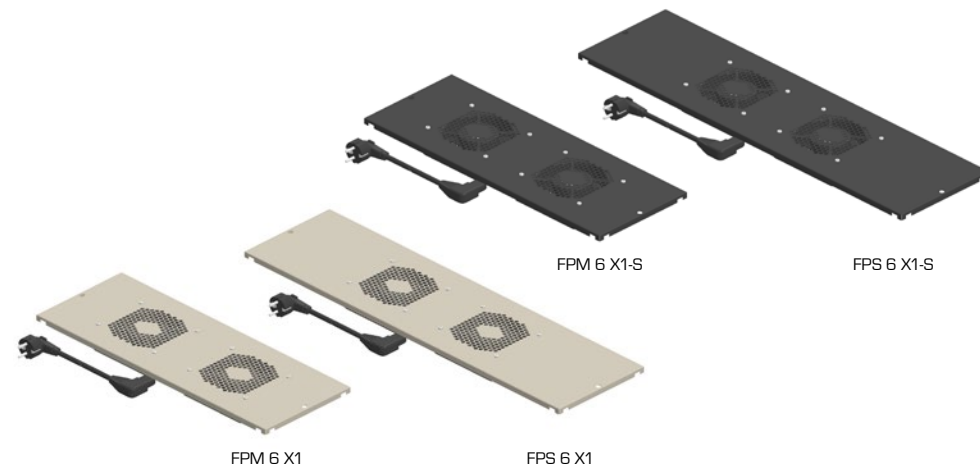
- Ventilationsplåt till F1/S1 tak.
- Kan ersätta samtliga TP 62/82 takplåtar.
- Sexkantig, perforerad yta.
- Inklusive filter, klass G4.
- Ytbehandling, strukturlack Enoc System-Beige eller svart RAL 9005.

### TEKNISK INFORMATION VP VENTILATIONSPLÅT

ART. NR.	TYPBETECKNING	E-NUMMER	B x D (mm)	FÄRG
56911	VP 62 X1	2500748	600 x 200	Beige
56916	VP 82 X1	2500749	800 x 200	Beige
57011	VP 62 X1-S	2500750	600 x 200	Svart
57016	VP 82 X1-S	2500751	800 x 200	Svart



## FPM/FPS FLÄKTPAKET - F1/S1



- Fläktpaket med 2 fläktar.
- FPM [Master] inklusive inbyggd termostat och Schuko-C13 kabel (längd 2 m).
- FPS (Slav) inklusive C14-C13 kabel (längd 0,5 m) för anslutning till FPM.
- Ytbehandling, strukturlack Enoc System-Beige eller svart RAL 9005.

### FLÄKT

Fläkttyp:	Axial
Märkspänning:	230V/50Hz
Fläkthastighet:	1650 varv/min
Energiförbrukning:	16 W
Maxkapacitet:	169 m <sup>3</sup> /h [statiskt tryck = 0 Pa]
Nominell kapacitet:	118 m <sup>3</sup> /h (70% av max)
Arbetsomfång:	-10-70 C
Ljudnivå:	40 dB

### TERMOSTAT

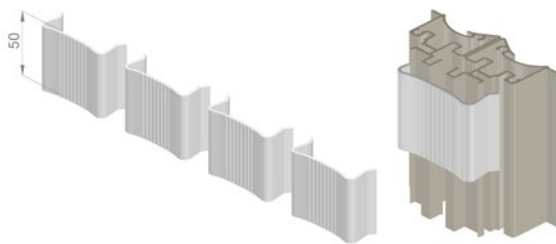
Typ:	Bimetall med låg hystereres
Bryteffekt:	16A (240 VAC resistiv last)
Tolerans:	+/- 4° K
Differential:	8 +/- 2° K
Inställningsområde:	0-60° C

### TEKNISK INFORMATION FPM/FPS

ART. NR.	TYPBETECKNING	E-NUMMER	B x D (mm)	FÄRG
56912	FPM 6 X1	2500752	600 x 200	Beige
56917	FPM 8 X1	2500753	800 x 200	Beige
56913	FPS 6 X1	2500754	600 x 200	Beige
56918	FPS 8 X1	2500755	800 x 200	Beige
57012	FPM 6 X1-S	2500756	600 x 200	Svart
57017	FPM 8 X1-S	2500757	800 x 200	Svart
57013	FPS 6 X1-S	2500758	600 x 200	Svart
57018	FPS 8 X1-S	2500759	800 x 200	Svart



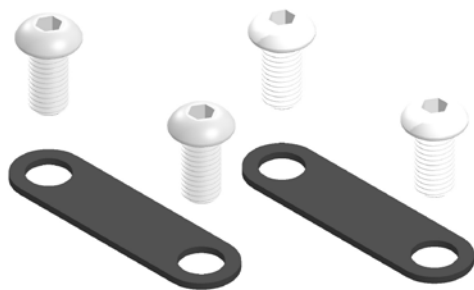
## IBS 1/IBS 2 SAMMANBYGGNADSSATS - F1/S1



IBS 1 X1



F1 med IBS 1 X1



IBS 2 X1-S



F1 med IBS 2 X1-S

- IBS 1 X1 är en sats för sammanbyggnad av två stycken F1/S1-skåp.
- Monteras i hörnstolparna.
- Levereras i förpackning om 4 st.

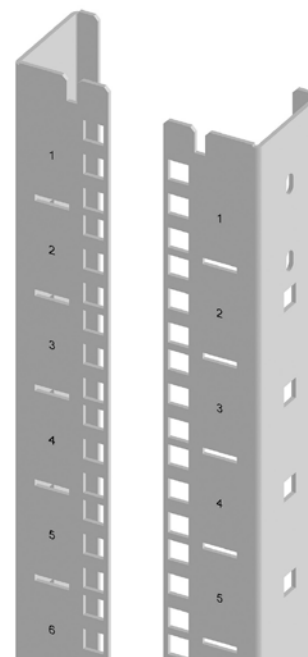
- IBS 2 X1-S är en sats för sammanbyggnad av två stycken F1/S1-skåp.
- Monteras i taket, påverkar inte panelerna mellan de anslutna skåpen.
- Levereras i förpackning om 2 st.

### TEKNISK INFORMATION IBS 1/IBS 2

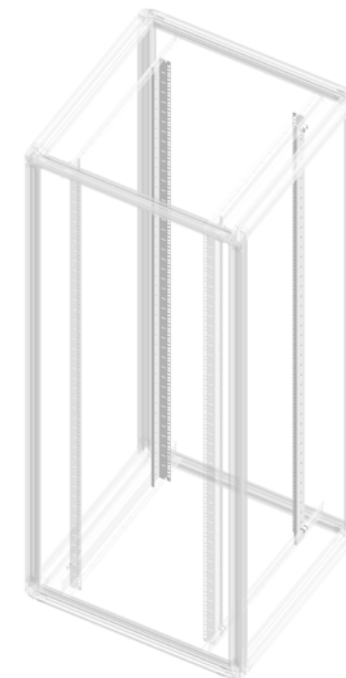
ART. NR.	TYPBETECKNING	E-NUMMER
57106	IBS 1 X1	2500772
57107	IBS 2 X1-S	2500773



## PR PROFILER 19" - F1/S1/F3



PR



F1 med PR

- Tillverkade i stålplåt.
- Standardhålbild, enligt IEC 60297-1.
- För fastsättning på övre och nedre djupprofiler.

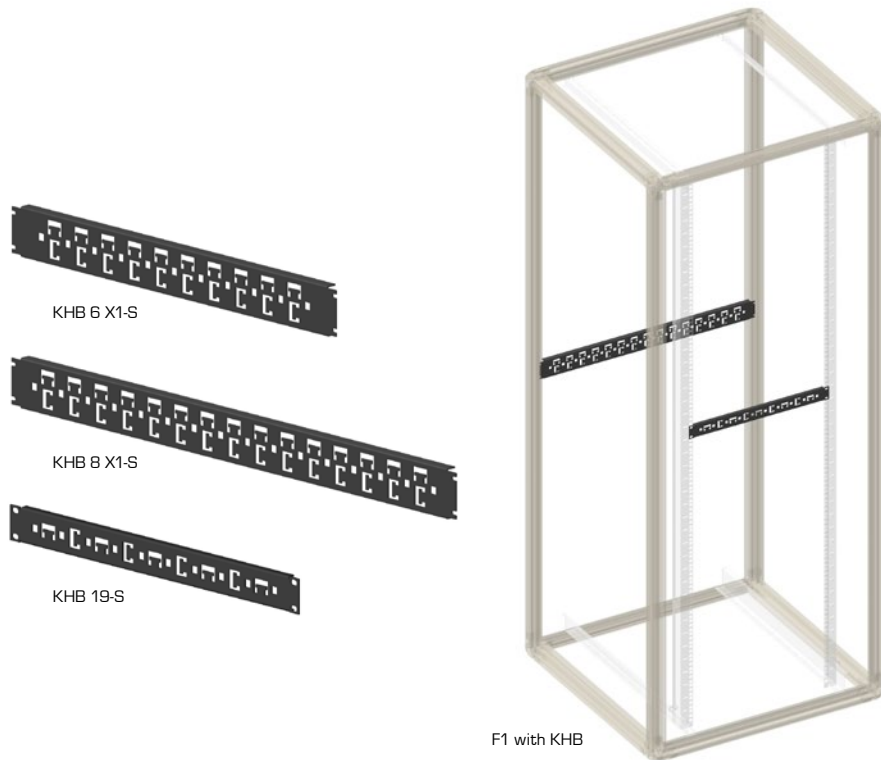
- Samtliga höjdenheter är märkta uppifrån och ner.
- Fästpositioner för tillbehör på sidan.
- Levereras parvis inklusive monteringsatts.

### TEKNISK INFORMATION PR PROFILER 19"

ART. NR.	TYPBETECKNING	E-NUMMER	HÖJD mm	HE
56507	PR 20 X1	2500704	1000	20
56509	PR 24 X1	2500705	1200	24
56511	PR 29 X1	2500706	1400	29
56513	PR 33 X1	2500707	1600	33
56515	PR 38 X1	2500708	1800	38
56517	PR 42 X1	2500709	2000	42
56519	PR 47 X1	2500710	2200	47



## KHB HORIZONTELL KABELHÅLLARE, BREDD - F1/S1/F3



- Kabel- och tillbehörshållare för montering fram/bak på F1/S1/F3.
- KHB 6/8 X1-S fästs direkt i hörnstolparna.
- KHB 19-S fästs i 19" profilerna.

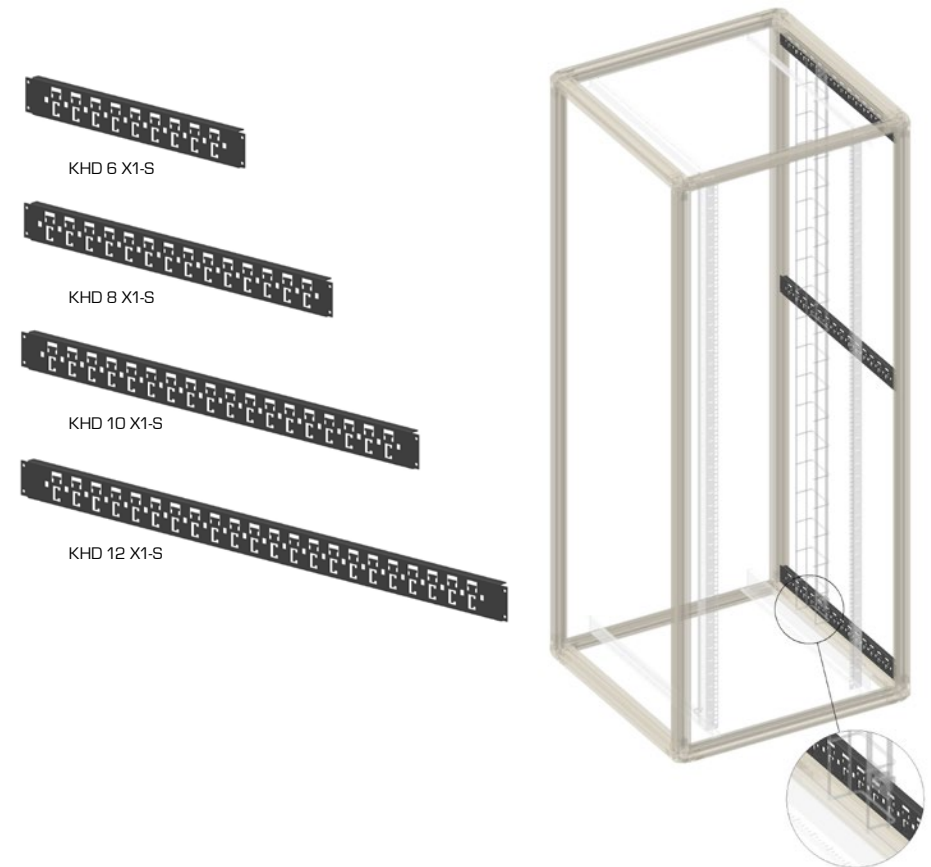
- Förberett för Enoc Sliding Fixing System.
- Monteringsatts ingår
- Ytbehandling, strukturlack svart RAL 9005.

### TEKNISK INFORMATION KHB, SVART

ART. NR.	TYPBETECKNING	E-NUMMER	B x D x H [mm]
56521	KHB 6 X1-S	2500793	542 x 62 x 14
56522	KHB 8 X1-S	2500794	742 x 62 x 14
56526	KHB 19-S	2500818	482 x 44 x 10



## KHD HORIZONTELL KABELHÅLLARE, DJUP - F1/S1/F3



- Kabel- och tillbehörshållare för montering på sidan av F1/S1/F3.
- Fästs direkt i hörnstolparna.
- Förberett för Enoc Sliding Fixing System.

- Fästelement ingår.
- Ytbehandling, strukturlack svart RAL 9005.

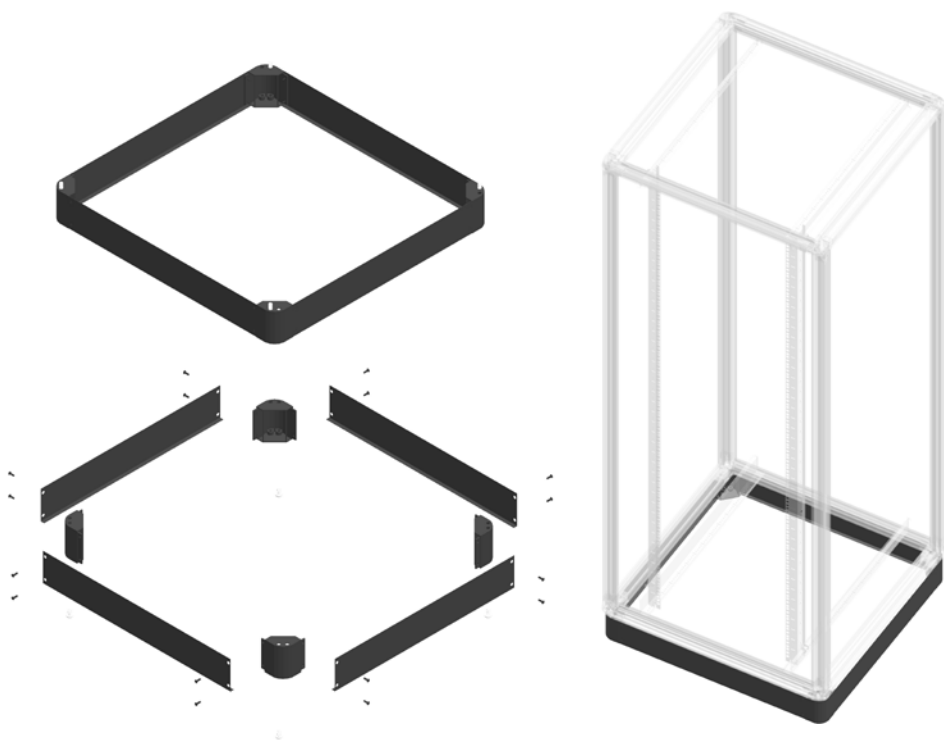
### TEKNISK INFORMATION KHD, SVART

ART. NR.	TYPBETECKNING	E-NUMMER	B x D x H [mm]
56531	KHD 6 X1-S	2500789	492 x 62 x 14
56532	KHD 8 X1-S	2500790	692 x 62 x 14
56534	KHD 10 X1-S	2500791	892 x 62 x 14
56535	KHD 12 X1-S	2500792	1092 x 62 x 14





## SOP SOCKELPAKET – F1/S1/F3



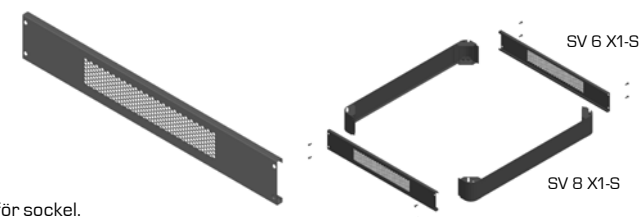
- 100 mm hög sockel till F1/S1/F3.
- Fyra stycken formgjutna zinkhorn.
- Fyra stycken sockelplåtar i stålplåt.
- Levereras omonterad, inkl. fästelement.
- Fram- och bakplåt kan bytas ut mot ventilationsplåt eller plåt med kabelgenomföring (tillbehör).
- Ytbehandling, strukturlack svart RAL 9005.

### TEKNISK INFORMATION SOP, SVART

ART. NR.	TYPBETECKNING	E-NUMMER	BxDxH (mm)
57021	SOP 66 X1-S	2500714	600 x 600 x 100
57022	SOP 68 X1-S	2500715	600 x 800 x 100
57024	SOP 610 X1-S	2500716	600 x 1000 x 100
57025	SOP 612 X1-S	2500717	600 x 1200 x 100
57026	SOP 86 X1-S	2500718	800 x 600 x 100
57027	SOP 88 X1-S	2500719	800 x 800 x 100
57029	SOP 810 X1-S	2500720	800 x 1000 x 100
57030	SOP 812 X1-S	2500721	800 x 1200 x 100



## SV SOCKELTILLBEHÖR – F1/S1/F3

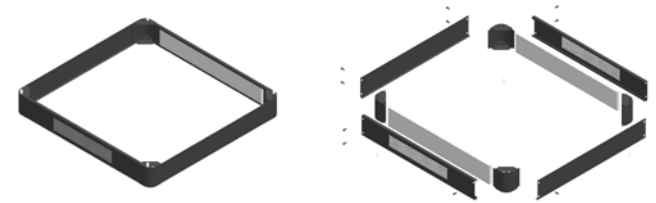


- Ventilationsplåt för sockel.
- Sexkantig, perforerad yta.
- Inklusive filter, klass G4.
- Ytbehandling, strukturlack svart RAL 9005.

### TEKNISK INFORMATION SV, SVART

ART. NR.	TYPBETECKNING	E-NUMMER	BxH (mm)
57031	SV 6 X1-S	2500722	600 x 100
57036	SV 8 X1-S	2500723	800 x 100

## SOP-DE SOCKELPAKET – F1/S1/F3



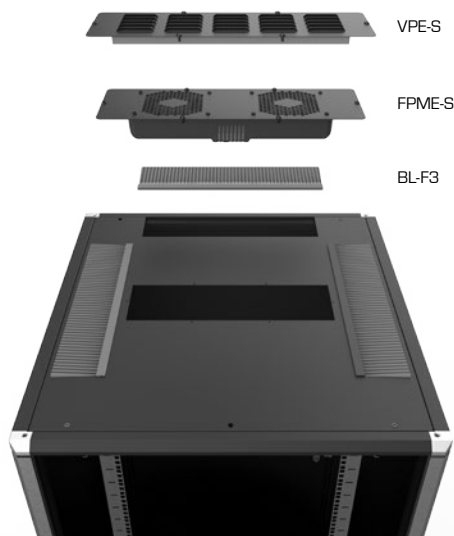
- 100 mm hög sockel till F1/S1/F3
- Stapelbar
- 4 stycken formgjutna zinkhorn
- 2 stycken ventilerade plåtar inkl. filter
- 2 stycken blindplåtar
- Levereras omonterad inkl. fästelement
- Ytbehandling, strukturlack svart RAL 9005.

### TEKNISK INFORMATION SOP-DE, SVART

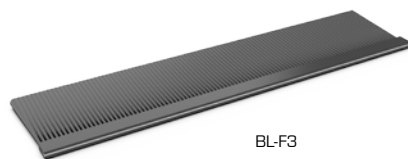
ART. NR.	TYPBETECKNING	E-NUMMER	BxDxH (mm)
57061	SOP 66 X1-DE-S	2503795	600 x 600 x 100
57062	SOP 68 X1-DE-S	2503796	600 x 800 x 100
57064	SOP 610 X1-DE-S	2503797	600 x 1000 x 100
57065	SOP 612 X1-DE-S	2503798	600 x 1200 x 100
57066	SOP 86 X1-DE-S	2503799	800 x 600 x 100
57067	SOP 88 X1-DE-S	2503800	800 x 800 x 100
57069	SOP 810 X1-DE-S	2503801	800 x 1000 x 100
57070	SOP 812 X1-DE-S	2503802	800 x 1200 x 100



## TILLBEHÖR - F3



LS 29



BL-F3

### LS 29 - F3

- Nyckellås C101
- Passar sidopaneler på F3
- Inklusive 2 nycklar C101

### BL - F3

- Borstlist
- Passar i den borttagna öppningen i taket på F3
- Borstlängd 90 mm
- Längd 460 mm

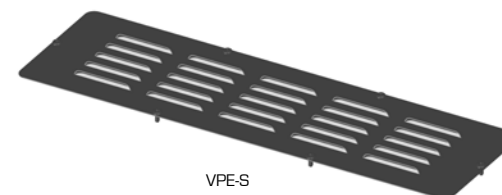
### TEKNISK INFORMATION TILLBEHÖR

ART. NR.	TYPBETECKNING	E-NUMMER	BESKRIVNING
50830	LS 29	2503746	C101 nyckelhål för sidopanel (1 st*)
57591	BL-F3	2503747	Borstlist för takgenomföring**

\* En sidopanel kräver 2 st

\*\* Samma borstlist som till F1-serien

## VPE - F3



VPE-S

- Ventilationsplåt med gällöppningar.
- Inklusive filter klass G4.
- VPE passar till tak på F3 och tak/botten på NSVE.
- Ytbehandling, strukturlack svart RAL 9005.

### TEKNISK INFORMATION VPE

ART. NR.	TYPBETECKNING	E-NUMMER	BxD (mm)	FÄRG
51946	VPE-S	2598060	600/800 x 145	Svart

## FPME FLÄKTPAKET - F3



FPME-S

- Fläktpaket med 2 fläktar.
- Ytbehandling, strukturlack svart RAL 9005.
- FPME med inbyggd termostat och Schuko-C13 kabel.

### FLÄKT

Fläkttyp:	Axial
Märkspänning:	230V/50Hz
Fläkthastighet:	1650 varv/min
Energiförbrukning:	16 W
Maxkapacitet:	169 m <sup>3</sup> /h (statiskt tryck=0 Pa)
Nominell kapacitet:	118 m <sup>3</sup> /h (70% av max)
Arbetsomfång:	-10-70 C
Ljudnivå:	40 dB

### TERMOSTAT

Typ:	Bimetall med låg hysteres
Bryteffekt:	16A (240 VAC resistiv last)
Tolerans:	+/- 4° K
Differential:	8 +/- 2° K
Inställningsområde:	0-60° C

### TEKNISK INFORMATION FPME

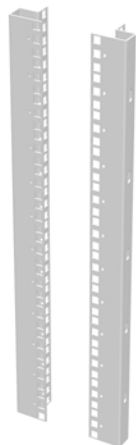
ART. NR.	TYPBETECKNING	E-NUMMER	BxD (mm)	FÄRG
51101	FPME-S	2595692	600 x 145	Svart



## PR PROFILER – NSVB

- Tillverkade av stålplåt.
- För vertikalt montage av MV-skenor i skåpen.
- Standard hålbild, HE-raster enligt IEC 60297-1.
- Markering för varje HE.
- Levereras i par.
- Ytbehandling, galvaniserad.

PR Profiler



### TEKNISK INFORMATION PR GALVANISERAD

ART. NR.	TYPBETECKNING	E-NUMMER	HE
51662	PR 09 G	2595741	9
51663	PR 12 G	2595742	12
51664	PR 15 G	2595743	15
51665	PR 21 G	259574	21

## BS BAKPANEL – NSVB

- Bakpanel till NSVB.
- Tillverkade av stålplåt.
- Monteras med 4 skruvar.
- "Knock-outs" för väggfästen.
- Ytbehandling, strukturlack Enoc System-Beige.

BS + NSVB



### TEKNISK INFORMATION BS, BEIGE

ART. NR.	TYPBETECKNING	E-NUMMER	B x H (mm)
50071	BS 605	2595601	600 x 500
50072	BS 606	2595602	600 x 600
50073	BS 607	2595603	600 x 700
50076	BS 610	2595604	600 x 1000



## FPM/FPS FLÄKTPAKET – NSVB

- Fläktpaket med 2 fläktar.
- FPM (Master) med inbyggd termostat och Schuko-C13 kabel.
- FPS (Slave) med C14-C13 kabel för koppling till en Master.
- Ytbehandling, strukturlack Enoc System-Beige.



FPM + NSVB



FPM 6, FPS 6

### FLÄKT

Fläkttyp:	Axial
Märkspänning:	230V/50Hz
Fläkthastighet:	1650 varv/min
Energiförbrukning:	16 W
Maxkapacitet:	169 m <sup>3</sup> /h [statiskt tryck = 0 Pa]
Nominell kapacitet:	118 m <sup>3</sup> /h [70% av max]
Arbetsomfång:	-10-70 C
Ljudnivå:	40 dB

### TERMOSTAT

Typ:	Bimetall med låg hysteres
Bryteffekt:	16A [240 VAC resistiv last]
Tolerans:	+/- 4° K
Differential:	8 +/- 2° K
Inställningsområde:	0-60° C

### TEKNISK INFORMATION FPM/FPS BEIGE

ART. NR.	TYPBETECKNING	E-NUMMER	BESKRIVNING	B x D (mm)
51502	FPM 6	2595687	Master	600 x 200
51512	FPS 6	2595693	Slave	600 x 200

## VP VENTILATIONSPLÅT – NSVB

- Ventilationsplåt med gällöppningar.
- VP 60 passar till tak/botten på NSVB.
- Inklusive filter klass G4.
- Ytbehandling, strukturlack Enoc System-Beige.



VP 60



VP 60 + NSVB

### TEKNISK INFORMATION VP, BEIGE

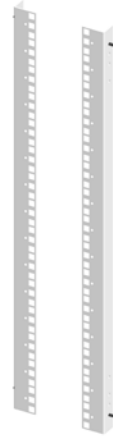
ART. NR.	TYPBETECKNING	E-NUMMER	B x D (mm)
51555	VP 60	2595616	600 x 200



## PR PROFILER – NSVE

- Tillverkade av stålplåt.
- För vertikalt montage i NSVE.
- Standard hålbild, HE-raster enligt IEC 60297-1.
- Markering för varje HE.
- Levereras i par.
- Ytbehandling, galvaniserad.

PR Profiler

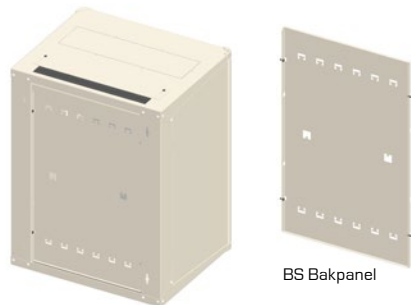


### TEKNISK INFORMATION PR GALVANISERAD

ART. NR.	TYPBETECKNING	E-NUMMER	HE
53856	PR 6 NSVE	2500099	9
53857	PR 10 NSVE	2500100	10
53858	PR 15 NSVE	2500101	15
53859	PR 21 NSVE	2500102	21

## BS BAKPANEL – NSVE

- Bakpanel till NSVE.
- Tillverkade av stålplåt.
- Monteras med 4 skruvar.
- Möjlighet för kabelavlastning
- Ytbehandling, strukturlack Enoc System-Beige



BS Bakpanel

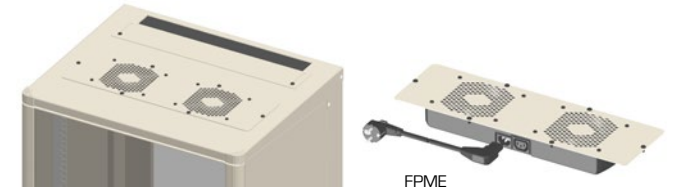
### TEKNISK INFORMATION BS, BEIGE

ART. NR.	TYPBETECKNING	E-NUMMER	B x H (mm)	FÄRG
53851	BS NSVE 6	2511843	406 x 265	Beige
53852	BS NSVE 10	2511844	406 x 442	Beige
53853	BS NSVE 15	2511845	406 x 665	Beige
53854	BS NSVE 21	2511846	406 x 931	Beige



## FPME FLÄKTPAKET – NSVE

- Fläktpaket med 2 fläktar.
- FPME med inbyggd termostat och Schuko-C13 kabel.
- Ytbehandling, strukturlack Enoc System-Beige.



FPME

### FLÄKT

Fläkttyp:	Axial
Märkspänning:	230V/50Hz
Fläkthastighet:	1650 varv/min
Energiförbrukning:	16 W
Maxkapacitet:	169 m <sup>3</sup> /h (statiskt tryck = 0 Pa)
Nominell kapacitet:	118 m <sup>3</sup> /h (70% av max)
Arbetsomfång:	-10-70 C
Ljudnivå:	40 dB

### TERMOSTAT

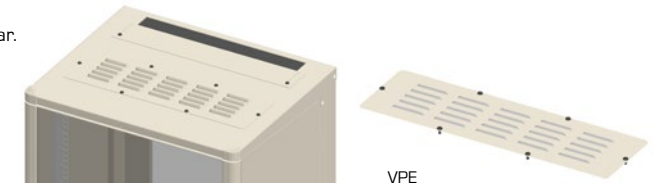
Typ:	Bimetall med låg hysteres
Bryteffekt:	16A (240 VAC resistiv last)
Tolerans:	+/- 4° K
Differential:	8 +/- 2° K
Inställningsområde:	0-60° C

### TEKNISK INFORMATION FPME, BEIGE

ART. NR.	TYPBETECKNING	E-NUMMER	B x D (mm)	FÄRG
51501	FPME	2595691	600 x 145	Beige

## VPE – NSVE

- Ventilationsplåt med gällöppningar.
- VP 60 passar till tak/botten på NSVB.
- Inklusive filter klass G4.
- Ytbehandling, strukturlack Enoc System-Beige.



VPE

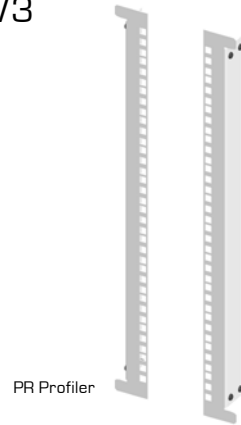
### TEKNISK INFORMATION VPE, BEIGE

ART. NR.	TYPBETECKNING	E-NUMMER	B x D (mm)	FÄRG
51945	VPE	2595628	600 x 145	Beige



## PR PROFILER - W3

- Tillverkade av stålplåt.
- För vertikalt montage i W3 skåpen.
- Standard hålbild, HE-raster enligt IEC 60297-1.
- Levereras i par.
- Ytbehandling, galvaniserad.

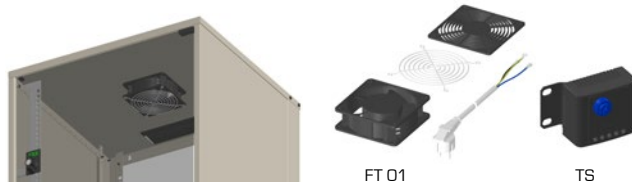


### TEKNISK INFORMATION PR GALVANISERAD

ART. NR.	TYPBETECKNING	E-NUMMER	HE
57481	PR W3 6	2500880	6
57482	PR W3 9	2500881	9
57483	PR W3 12	2500882	12
57484	PR W3 15	2500883	15
57486	PR W3 21	2500884	21

## FT 01/TS - W3

- Fläkten levereras med skyddsgaller för båda sidor och kabel med Schuko-stickpropp.



### FLÄKT

Fläkttyp:	Axial
Märkspänning:	230V/50Hz
Fläkthastighet:	1650 varv/min
Energiförbrukning:	8 W
Maxkapacitet:	84 m <sup>3</sup> /h (statiskt tryck = 0 Pa)
Nominell kapacitet:	59 m <sup>3</sup> /h (70% av max)
Arbetsomfång:	-10 -70 C
Ljudnivå:	40 dB

### TERMOSTAT

Typ:	Bimetall med låg hysteres
Bryteffekt:	16A (240 VAC resistiv last)
Tolerans:	+/- 4° K
Differential:	8 +/- 2° K
Inställningsområde:	0-60° C

### TEKNISK INFORMATION FT 01/TS

ART. NR.	TYPBETECKNING	E-NUMMER	BESKRIVNING
50593	FT 01	2598467	Fläkt med tillbehör
50596	TS	2500893	Termostat



## SOP W3 6-S SOCKEL - W3

- Höjd 100 mm.
- Passar alla W3 med 600 mm djup.
- Kabelingång bak 368 x 32 mm, täckt med mjukt gummi.
- 4 st sockelplåtar i stålplåt.
- Levereras omonterade, inkl. fästelement.
- Ytbehandling, strukturlack svart RAL 9005.

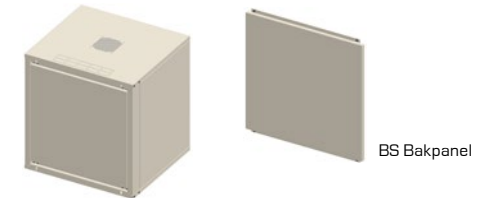


### TEKNISK INFORMATION BL-W3, SVART

ART. NR.	TYPBETECKNING	E-NUMMER	BxDxH (mm)
57479	SOP W3 6-S	2502044	550 x 600 x 100

## BS BAKPANEL - W3

- Bakpanel till W3.
- Tillverkat av stålplåt.
- Monteras med 4 skruvar.
- Ytbehandling, strukturlack Enoc System-Beige eller svart RAL 9005.

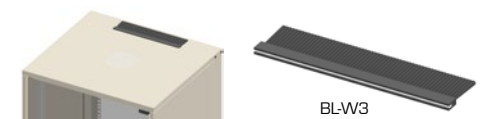


### TEKNISK INFORMATION BS

ART. NR.	TYPBETECKNING	E-NUMMER	BxDxH (mm)	FÄRG
57461	BS-W3 6	2500870	460 x 16 x 252	Beige
57462	BS-W3 9	2500871	460 x 16 x 386	Beige
57463	BS-W3 12	2500872	460 x 16 x 519	Beige
57464	BS-W3 15	2500873	460 x 16 x 652	Beige
57466	BS-W3 21	2500874	460 x 16 x 917	Beige
57471	BS-W3 6-S	2500875	460 x 16 x 252	Svart
57472	BS-W3 9-S	2500876	460 x 16 x 386	Svart
57473	BS-W3 12-S	2500877	460 x 16 x 519	Svart
57474	BS-W3 15-S	2500878	460 x 16 x 652	Svart
57476	BS-W3 21-S	2500879	460 x 16 x 917	Svart

## BL-W3

- Borstlist för kabelgenomföring i tak och/eller botten.
- Fixeras med klämlist.



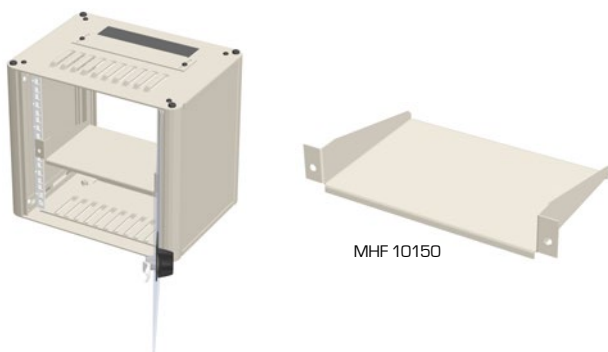
### TEKNISK INFORMATION BL-W3

ART. NR.	TYPBETECKNING	E-NUMMER	BxD (mm)
57460	BL-W3	2500885	280 x 58





## MHF FAST HYLLA 10" – NSMR



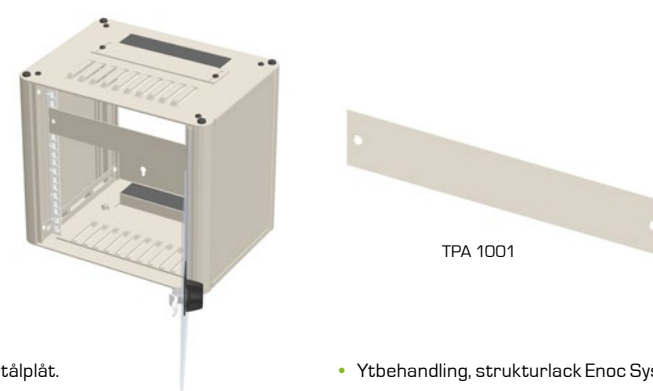
- För montering i 10" profiler.
- Höjd 1 HE.
- Fasta montagevinklar.
- Ytbehandling, strukturlack Enoc System-Beige.

### TEKNISK INFORMATION MHF, BEIGE

ART. NR.	TYPBETECKNING	E-NUMMER	BxDxH [mm]	HE
51474	MHF 10150	2595314	218x150x44	1



## TPA TÄCKPANEL 10" – NSMR

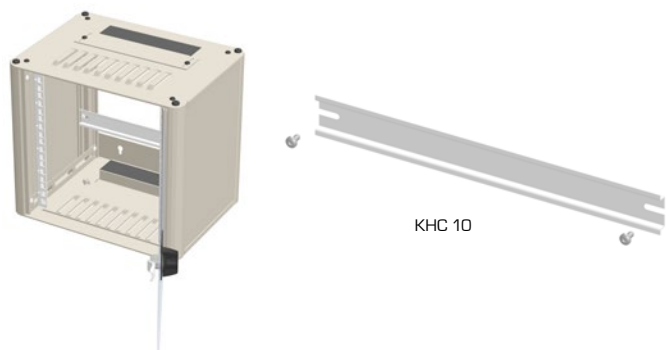


- Tillverkade av stålplåt.
- Ytbehandling, strukturlack Enoc System-Beige.
- Täckpanel "blind".

### TEKNISK INFORMATION TPA, BEIGE

ART. NR.	TYPBETECKNING	E-NUMMER	BxDxH [mm]	HE
51461	TPA 1001	2595310	254x10x44	1

## KHC DIN SKENA 10" – NSMR

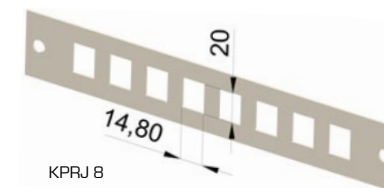


- DIN skena för montage av normapparater enligt DIN 43880.
- Komplet sats inklusive samtliga montagedetaljer.
- För montering i 10" profilerna.
- Plats för 17 moduler (18 mm).

### TEKNISK INFORMATION KHC

ART. NR.	TYPBETECKNING	E-NUMMER	BESKRIVNING
51467	KHC 10	2500894	Plats för 17 moduler (18 mm)

## KPRJ KONTAKTPANEL 10" – NSMR



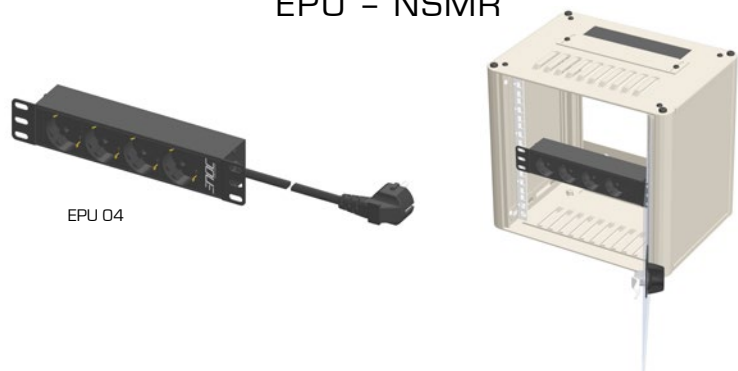
- Tillverkade av stålplåt.
- Avsedda för kontakter enligt tabell.
- Levereras obestyckade.
- Ytbehandling, strukturlack Enoc System-Beige.

### TEKNISK INFORMATION KPRJ, BEIGE

ART. NR.	TYPBETECKNING	E-NUMMER	FÖR ADAPTER/ANTAL	HE
51470	KPRJ 8	2595313	RJ 45 x 8	1



## EPU - NSMR



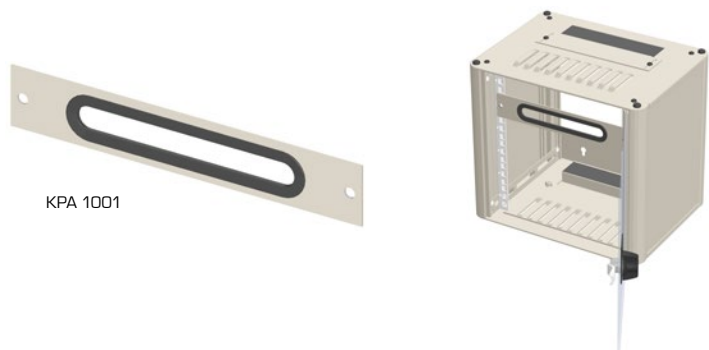
EPU 04

- För 10" montage.
- Uttag Schuko standard med hölje av aluminium och täcklock av svart plast.
- Levereras med 2 m kabel 3G 1,5 mm<sup>2</sup> med Schukostickpropp.
- Max. totalbelastning 250 V, 16 A.

### TEKNISK INFORMATION EPU

ART. NR.	TYPBETECKNING	E-NUMMER
54510	EPU 04	2597892

## KPA KABELGENOMFÖRINGSPANEL - NSMR



KPA 1001

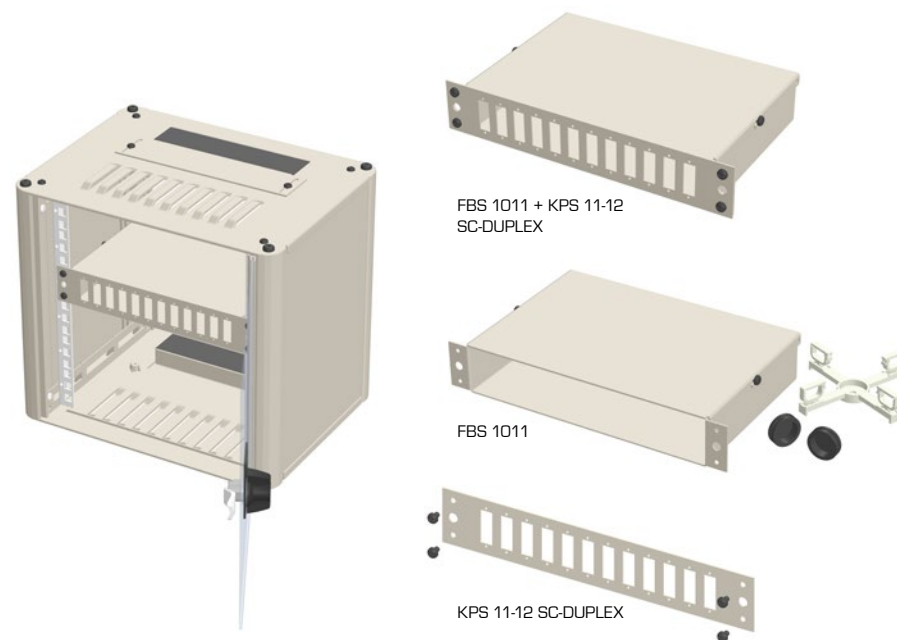
- Tillverkade av stålplåt.
- Hål för kabelgenomföring försedd med kantskyddslist.
- Ytbehandling, strukturlack Enoc System-Beige.

### TEKNISK INFORMATION KPA, BEIGE

ART. NR.	TYPBETECKNING	E-NUMMER	Bx D x H (mm)	HE
51468	KPA 1001	2595312	254 x 10 x 44	1



## FBS/KPS FIBERBOX 10" - NSMR

FBS 1011 + KPS 11-12  
SC-DUPLEX

FBS 1011

KPS 11-12 SC-DUPLEX

- Demonerbart lock ger optimal tillgång till skarvutrymmet.
- Kabelingång på baksidan med två gummigenomföringar, storlek PG 16.
- Spår för kabelavlastning i boxen.
- I leveransen ingår en kabelvinda (KV 19) och två gummigenomföringar.
- Frontpanel KPS 10" beställs separat, se nedan.
- Ytbehandling, strukturlack Enoc System-Beige.

### KPS 10" Frontpanel

- Frontpanel för FBS 10".
- För fiberdon SC-Duplex.
- Ytbehandling, strukturlack Enoc System-Beige.

### TEKNISK INFORMATION FBS, BEIGE

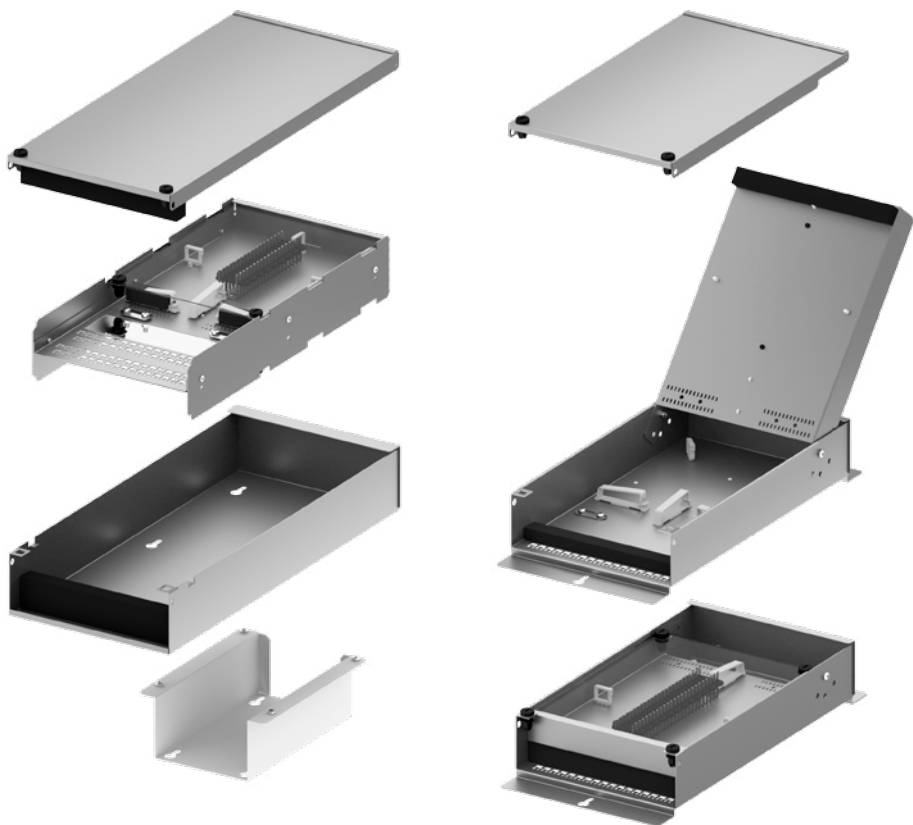
ART. NR.	TYPBETECKNING	E-NUMMER	B x D x H (mm)	HE
51482	FBS 1011	2595305	254 x 152 x 44	1

### TEKNISK INFORMATION KPS, BEIGE

ART. NR.	TYPBETECKNING	E-NUMMER	B x H (mm)	HE
51485	KPS 11-12 SC-DUPLEX	2595308	254 x 44	1

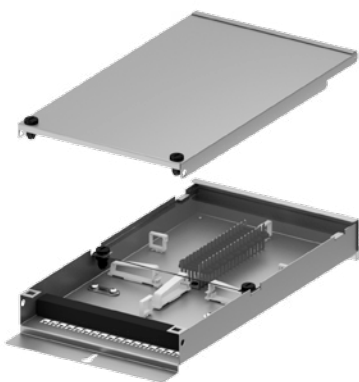


## OB FIBERSKARVBOXAR

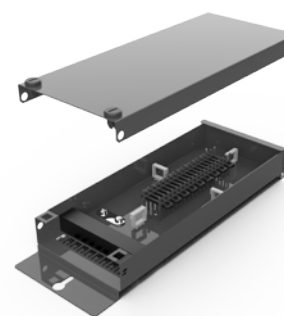


**OB 1 G2**  
288 fiberskarvar, avtagbar dubbelsidig skarvhållare  
anpassad för att hantera en större mängd fiber.

**OB 3 G2**  
192 fiberskarvar, med två skarvområden.

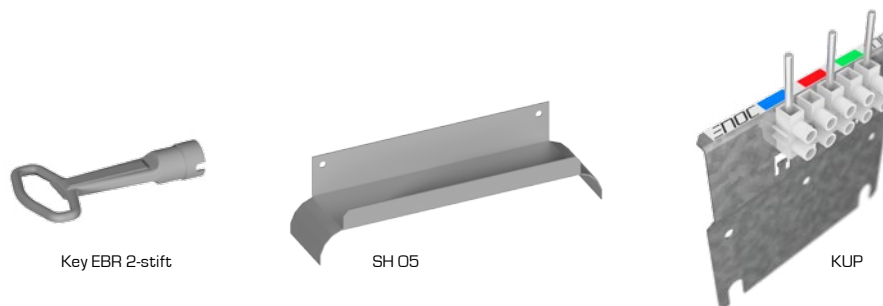


**OB 4 G2**  
144 fiberskarvar, med ett skarvområde.



**OB 5 G2**  
96 fiberskarvar, för mindre installationer.

## TILLBEHÖR 05 FIBERMARKSKÅP



Key EBR 2-stift

SH 05

KUP

## TEKNISK INFORMATION OB

ART.NR.	TYPBETECKNING	E-NUMMER	B x D x H (mm)	ANTAL FIBERSKARVAR
57846	OB1 G2	5060751	215x82x490	288
57848	OB3 G2	5060752	215x81x448	192
57849	OB4 G2	5060753	215x53x448	144
57850	OB 5 G2	5060849	12x372x50	96
57836	Hållare OB 1	5060583	170x76x222	-

## TEKNISK INFORMATION TILLBEHÖR FIBERMARKSKÅP

ART. NR	TYPBETECKNING	E-NUMMER	BESKRIVNING
57831	Key EBR 2-stift	5060154	Nyckel
57826	SH 05	5060161	Slinghållare
57827	KUP	5060707	Kabelutsättningspunkt



## THE ENOC WAY

Enoc System är en av Skandinavians främsta tillverkare och leverantör av kapslingar och tillbehör för nätverks- och datainstallationer. Huvudkontoret ligger i Anderstorp med verksamhet i flera länder i norra Europa. Våra produkter karaktäriseras av hög kvalitet, flexibilitet och genomtänkt design.

På Enoc System är vi fast beslutna att hitta den lösning som passar dig bäst. Det är vad vi kallar "The Enoc Way".

# ENOC

DETAILS MAKE THE DIFFERENCE

Enoc System, Box 159  
SE-334 23 Anderstorp, Sweden  
Tel: +46 (0) 371-588 160  
[info@enocsystem.com](mailto:info@enocsystem.com)  
[order@enocsystem.com](mailto:order@enocsystem.com)  
[enocsystem.com](http://enocsystem.com)